

Инструкция по сборке

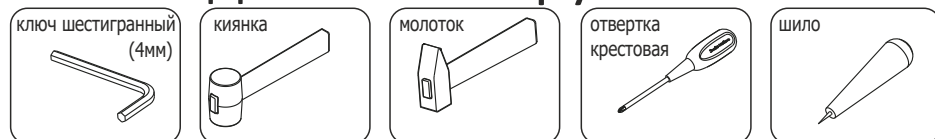
Стеллаж угловой средний, 2 полки

СУ6

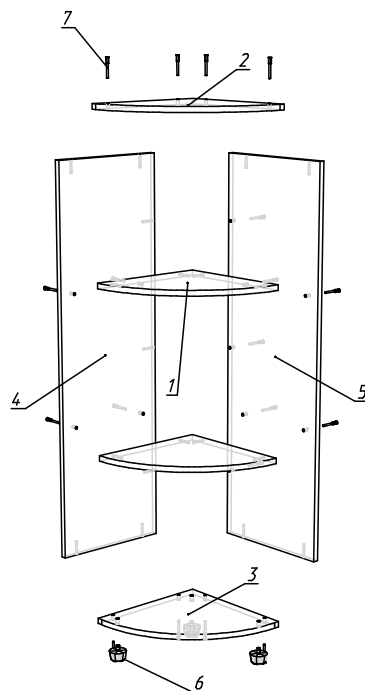
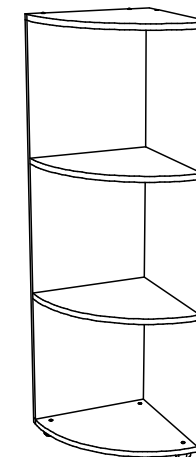
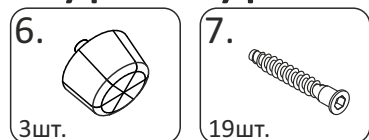


(37x37 h120)

Необходимый инструмент



Фурнитура



Спецификация на панели и профили

Поз.	Наименование	Готовая деталь		Толщина	Кол-во
		Длина	Ширина		
1	СУ4П - Полка.	354	354	16	2
2	СУ4КР - Крышка верхняя.	370	370	16	1
3	СУ4Н - Крышка нижняя.	370	370	16	1
4	ВУСУ6 - Вертикаль узкая.	1170	354	16	1
5	ВШСУ6 - Вертикаль широкая.	1170	370	16	1

Спецификация на крепеж, фурнитуру

Поз.	Наименование	Кол-во
6	Опора шкафа Ф50	3
7	Евровинт 7x50	19