

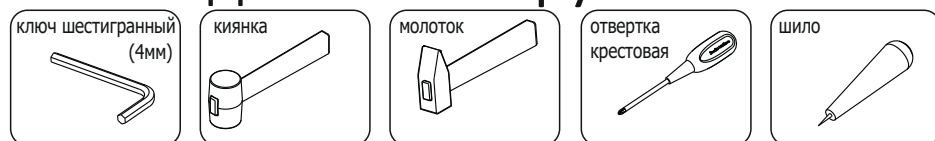
Инструкция по сборке

Торговая витрина с подсветкой

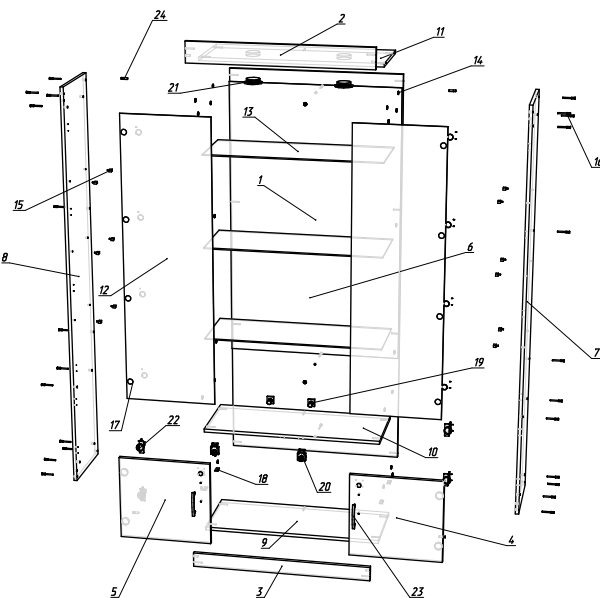
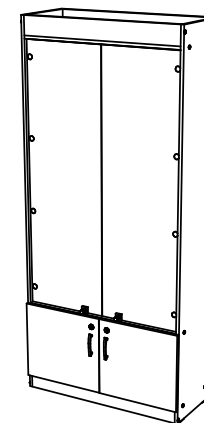
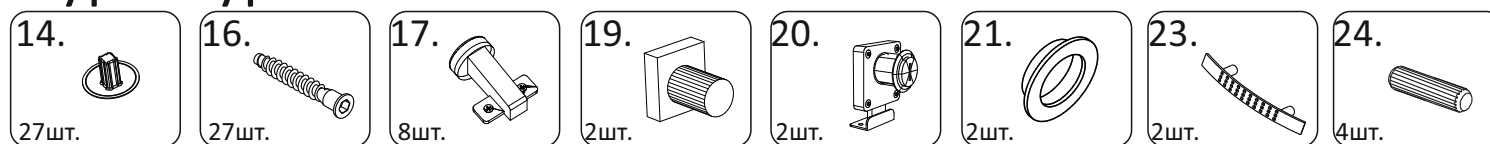
ТОО1.2П

(90x37 h200)

Необходимый инструмент



Фурнитура



Спецификация на панели и профили

Поз.	Наименование	Готовая деталь		Толщина	Кол-во
		Длина	Ширина		
1	ТОО1.2ПНСБ - Стекло обраб.	1394	864	4	1
2	ТОО1.2ПНЦ - Цоколь.	868	100	16	1
3	ТОО1.2ПНП - Плинтус.	868	70	16	1
4	ТОО1.2ПНДП - Дверь правая.	412	447	16	1
5	ТОО1.2ПНДЛ - Дверь левая.	412	447	16	1
6	ТОО1.2ПНПЗ - Панель задняя.	2000	868	16	1
7	ТОО1.2ПВП - Верт.правая.	2000	370	16	1
8	ТОО1.2ПВЛ - Верт.левая.	2000	370	16	1
9	ТОО1.2ПНГШ - Гориз. шкафа.	868	353	16	1
10	ТОО1.2ПНГЗ - Гориз. шкафа.	868	353	16	1
11	ТОО1.2ПНГВ - Гориз. верхн.	868	353	16	1
12	ТОО1.2ПДС - Дверь стеклянная.	1390	431	4	2
13	ТОО1.2ПНПС5 - Полка стекл.обраб	866	326	5	3

Спецификация на крепеж, фурнитуру

Поз.	Наименование	Кол-во
14	Заглушка евровинта	27
15	Полкодержатель мет. с присоской 5x9	12
16	Евровинт 7x50	27
17	Петля MINI для вкладной стекл. двери.	8
18	Подпятник	4
19	Замок накладной для стекл. двери. (паз)	2
20	Замок Armstrong для распашной двери (мат хром 507-11 MCR)	2
21	Арматура хром. (светильник)	2
22	Петля для накл. двери.	4
23	Ручка-скоба 96мм	2
24	Шкант	4