

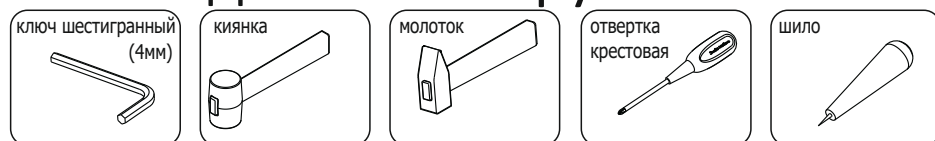
# Инструкция по сборке

## Гардероб

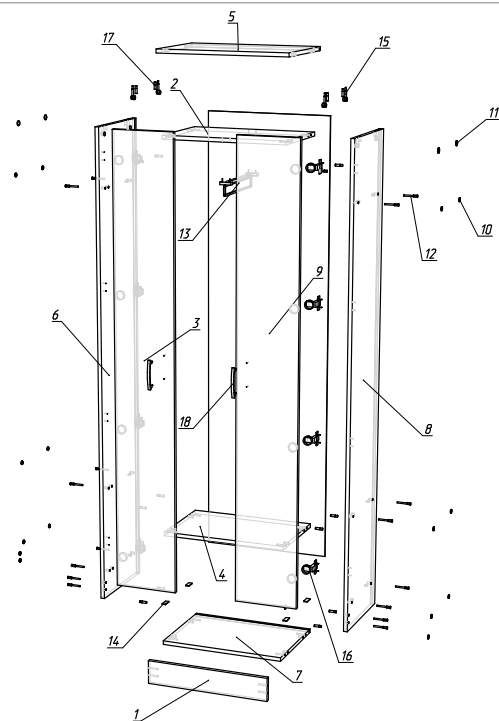
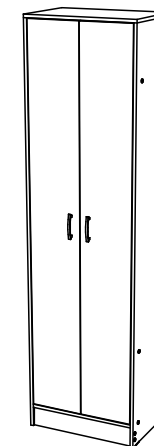
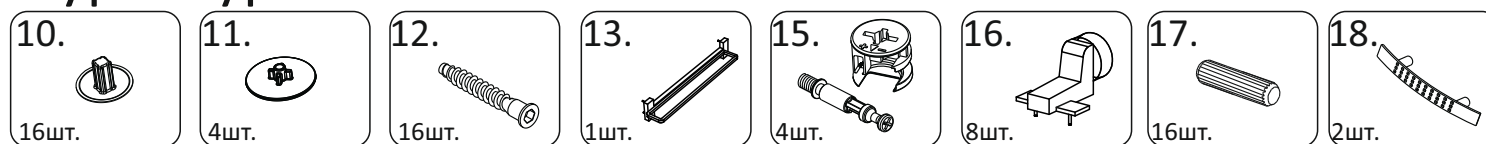
# ШГ11<sup>PG</sup>

## (56x37 h200)

### Необходимый инструмент



### Фурнитура



### Спецификация на панели и профили

Поз.	Наименование	Готовая деталь		Толщина	Кол-во
		Длина	Ширина		
1	ШГ11-Ц Цоколь.	100	528	16	1
2	ШГ11-ГС Гориз. верхняя.	528	339	16	1
3	ШГ11-ДВ Дверь.	1888	261	16	2
4	ШГ11-ГС Гориз. средняя.	528	339	16	1
5	ШГ11-КР Крышка.	560	370	16	1
6	ШГ11-ВЛ Верт. левая.	2008	370	16	1
7	ШГ11-ГН Гориз. нижняя.	528	370	16	1
8	ШГ11-ВП Верт. правая.	2008	370	16	1
9	ШГ11-СЗ Стенка задняя.	1908	544	3	1

### Спецификация на крепеж, фурнитуру

Поз.	Наименование	Кол-во
10	Заглушка евровинта	16
11	Заглушка эксцентрика	4
12	Евровинт 7x50	16
13	Штанга выдвигающая 300мм.	1
14	Подпятник	4
15	Стяжка-эксцентрик	4
16	Петля вкладная 110гр.	8
17	Шкант	16
18	Ручка-скоба 96мм	2