

Инструкция по сборке

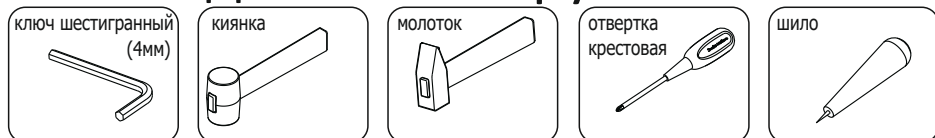
Шкаф для одежды одностворчатый

ШО5

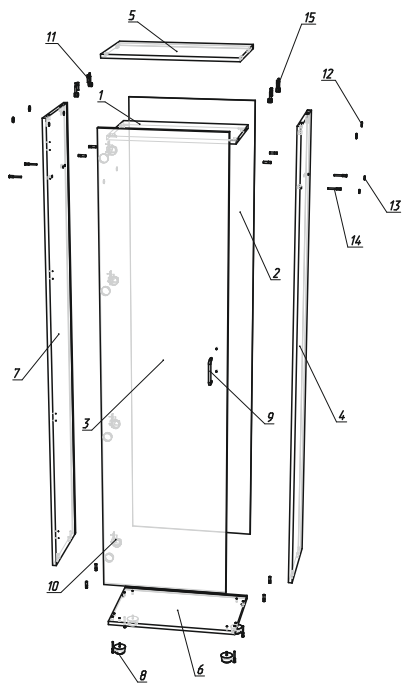
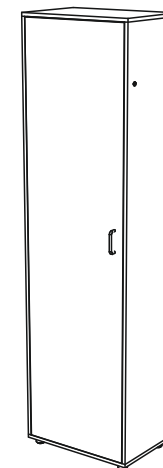
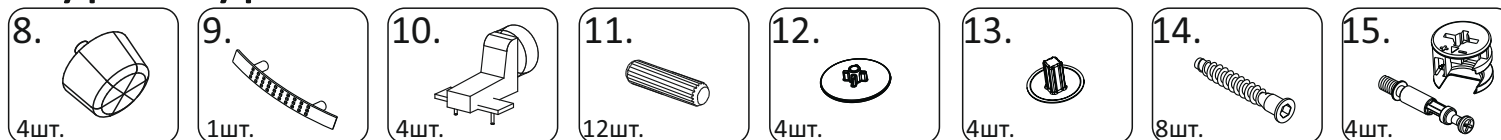


(56x37 h200)

Необходимый инструмент



Фурнитура



Спецификация на панели и профили

Поз.	Наименование	Готовая деталь		Толщина	Кол-во
		Длина	Ширина		
1	ГШС2 - Горизонталь средн.	528	340	16	1
2	С35 - Стенка задняя.	1980	544	3	1
3	ДВ70 - Дверь.	1960	524	16	1
4	ШО5ВП - Вертикаль правая.	1964	370	16	1
5	КШВ2 - Крышка шкафа верхн.	560	370	16	1
6	КШН2 - Крышка шкафа нижн.	560	370	16	1
7	ШО5ВЛ - Вертикаль левая.	1964	370	16	1

Спецификация на крепеж, фурнитуру

Поз.	Наименование	Кол-во
8	Опора шкафа Ф50	4
9	Ручка скоба 96 мм	1
10	Петля вкладная 110гр.	4
11	Шкант для эксцентрика	12
12	Заглушка эксцентрика	4
13	Заглушка евроинта	4
14	Евровинт	8
15	Стяжка-эксцентрик	4