

Инструкция по сборке

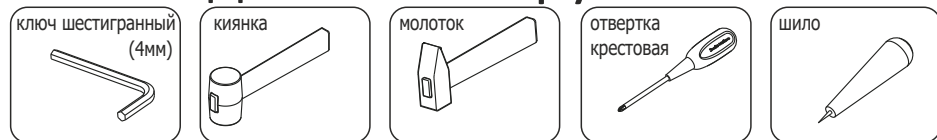
Тумба подкатная 3 ящика

ТВ-25

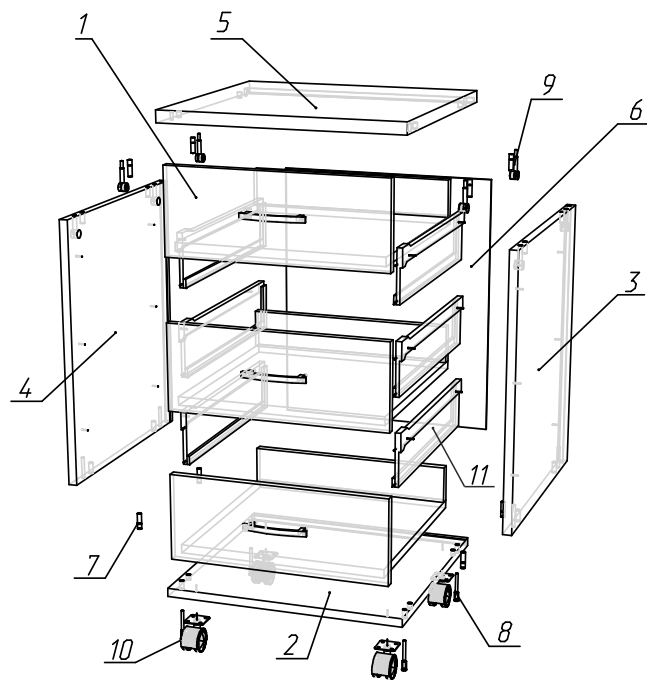
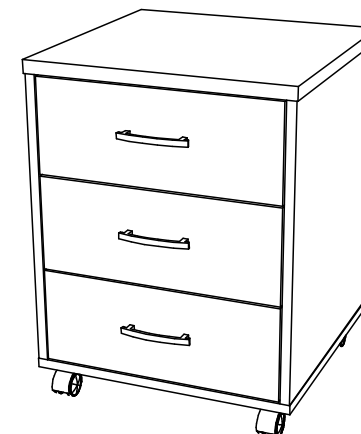
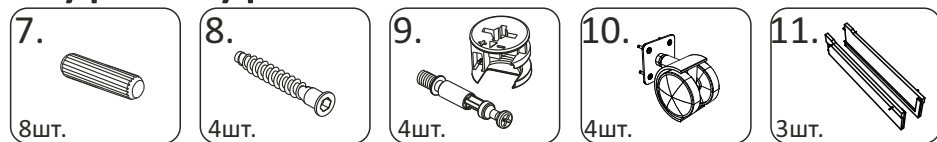
(45x44 h60)



Необходимый инструмент



Фурнитура



Спецификация на сборки

Поз.	Наименование	Кол-во
1	Ящик	3

Спецификация на панели и профили

Поз.	Наименование	Готовая деталь		Толщина	Кол-во
		Длина	Ширина		
2	КТН25 - Гориз. нижн. ПРОПИЛ.	452	440	16	1
3	ВТП25 - Верт. правая ПРОПИЛ.	498	440	16	1
4	ВТЛ25 - Верт. левая ПРОПИЛ.	498	440	16	1
5	КВТ25 - Крышка верхн. ПРОПИЛ.	454	444	22	1
6	С325 - Стенка задня.	514	432	3	1

Спецификация на крепеж, фурнитуру

Поз.	Наименование	Кол-во
7	Шкант	8
8	Евровинт	4
9	Стяжка-эксцентрик	4
10	Ролик H55xD40 пластиковый черный	4
11	Метабокс 400x86 к-т.	3