


Инструкция по сборке

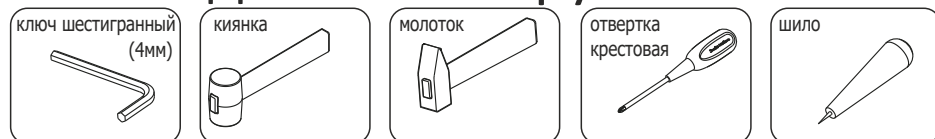
Стол журнальный

СТЖ17

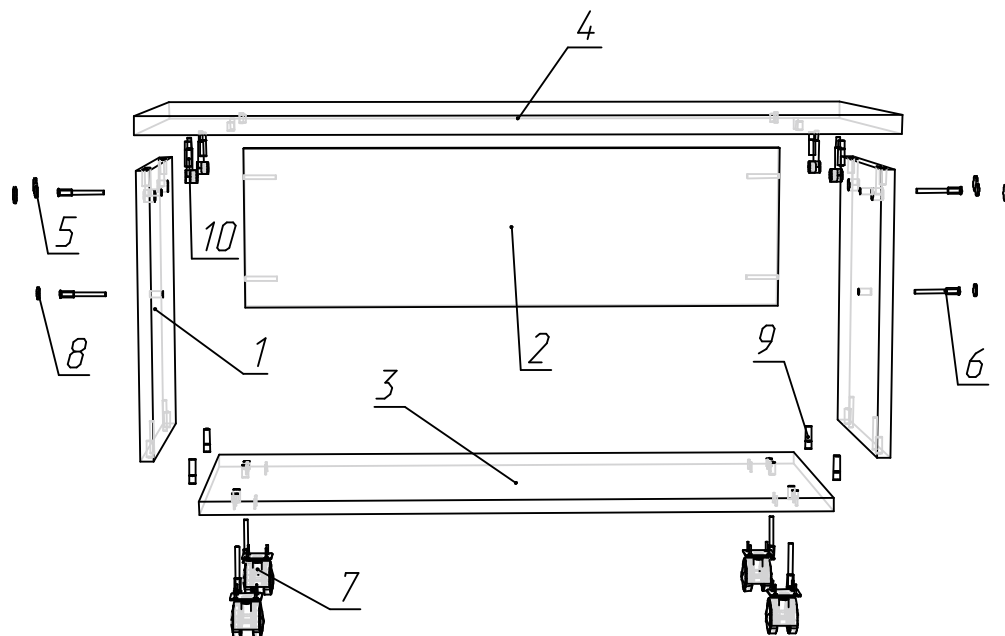
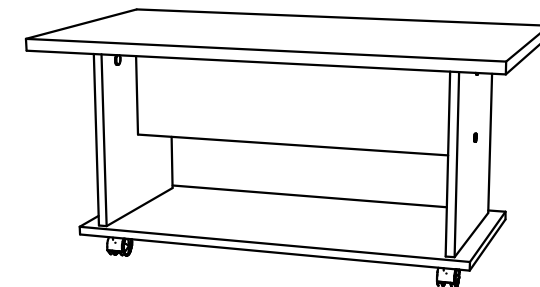


(90x50 h44)

Необходимый инструмент



Фурнитура



Спецификация на панели и профили

Поз.	Наименование	Готовая деталь		Толщина	Кол-во
		Длина	Ширина		
1	СТЖ17ВЛ - Вертикаль левая.	352	330	16	2
2	СТЖ17Ц - Царга.	674	200	16	1
3	СТЖ17КН - Крышка нижняя.	770	370	16	1
4	СТЖ17КР - Крышка.	900	500	22	1

Спецификация на крепеж, фурнитуру

Поз.	Наименование	Кол-во
5	Заглушка эксцентрика	4
6	Евровинт	8
7	Ролик Н55xD40 пластиковый черный	4
8	Заглушка евровинта	4
9	Шкант	8
10	Стяжка-эксцентрик	4