

Инструкция по сборке

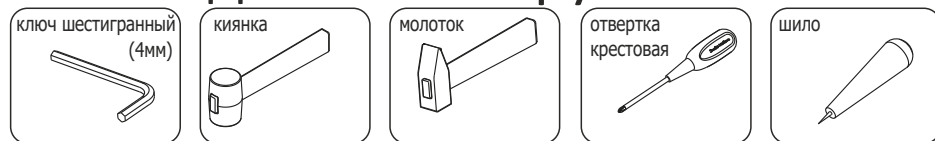
Стол угловой

СТУ-11

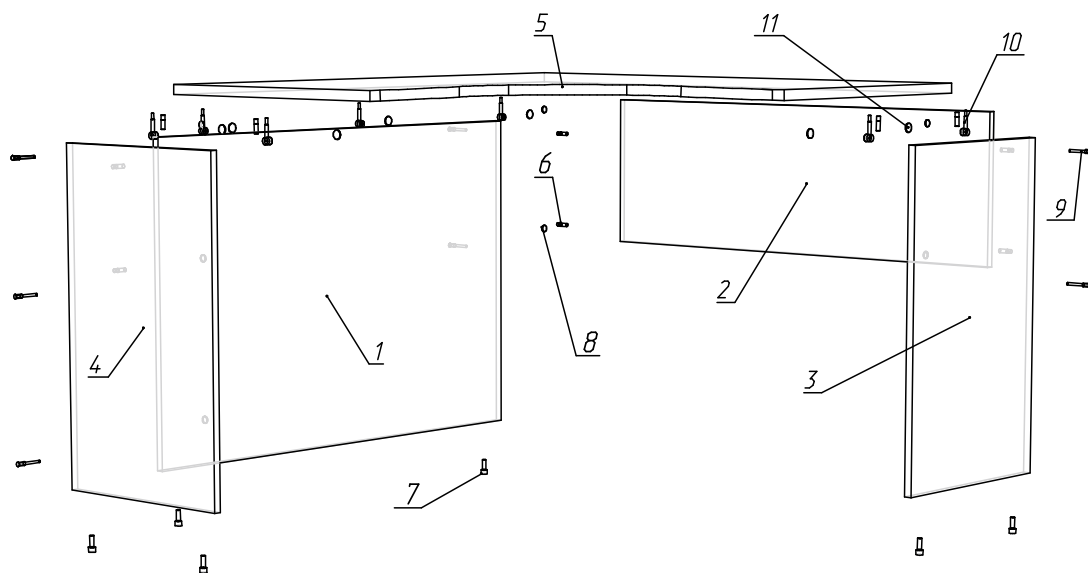
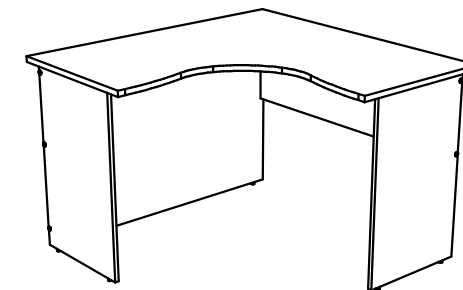
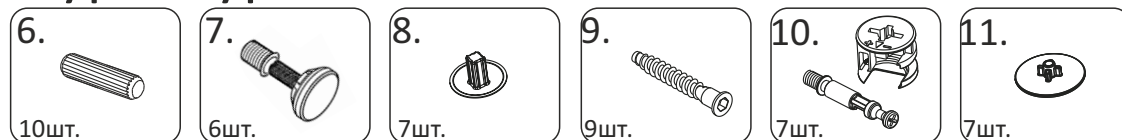
(120x120 h76)



Необходимый инструмент



Фурнитура



Спецификация на панели и профили

Поз.	Наименование	Готовая деталь		Толщина	Кол-во
		Длина	Ширина		
1	Ц11Ш - Царга широкая.	1103	738	16	1
2	Ц11 - Царга.	1087	350	16	1
3	Н45П - Нога правая.	738	450	16	1
4	Н45Л - Нога левая.	738	450	16	1
5	КР11 - Крышка стола.	1200	1200	22	1

Спецификация на крепеж, фурнитуру

Поз.	Наименование	Кол-во
6	Шкант	10
7	Опора регулируемая М6х25	6
8	Заглушка евровинта	7
9	Евровинт	9
10	Стяжка-эксцентрик	7
11	Заглушка эксцентрика	7