

# Инструкция по сборке

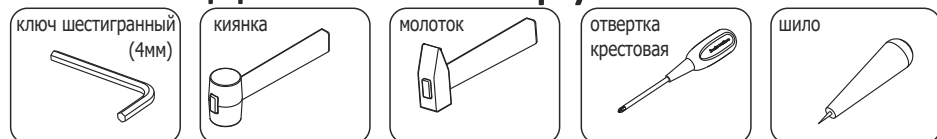
## Стеллаж для бумаг широкий высокий усиленный

# СБ1У

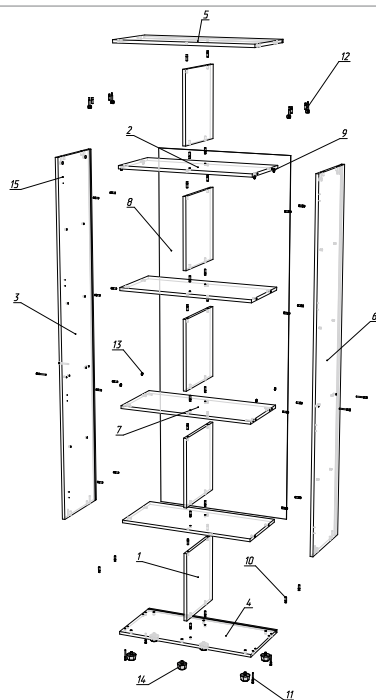
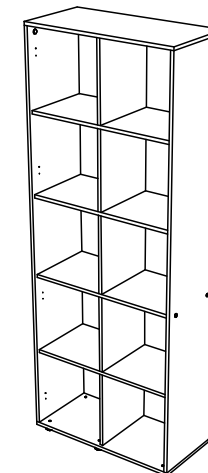


(77x37 h200)

### Необходимый инструмент



### Фурнитура



### Спецификация на панели и профили

Поз.	Наименование	Готовая деталь		Толщина	Кол-во
		Длина	Ширина		
1	СБ1У-ВС Вертикаль средняя.	380	340	16	5
2	СБ1У-ПЛ Полка.	738	340	16	3
3	ВШ1Л Вертикаль левая.	1964	370	16	1
4	СБ1У-КН Крышка нижняя.	770	370	16	1
5	СБ1У-КВ Крышка верхняя.	770	370	16	1
6	ВШ1П Вертикаль правая.	1964	370	16	1
7	СБ1У-ГС Горизонталь средняя.	738	340	16	1
8	СЗ1 Стенка задняя.	1980	754	3	1

### Спецификация на крепеж, фурнитуру

Поз.	Наименование	Кол-во
9	Заглушка эксцентрика	4
10	Шкант	50
11	Евровинт 7x50	8
12	Стяжка-эксцентрик	4
13	Заглушка евровинта	4
14	Опора шкафа Ф50	6
15	2x5	16