


Инструкция по сборке

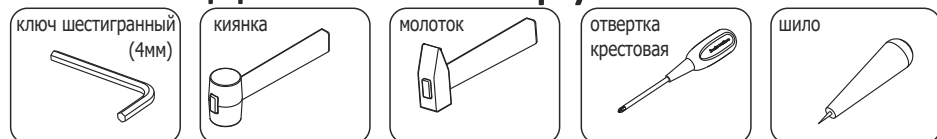
Стеллаж угловой низкий, 1 полка

ШУ2

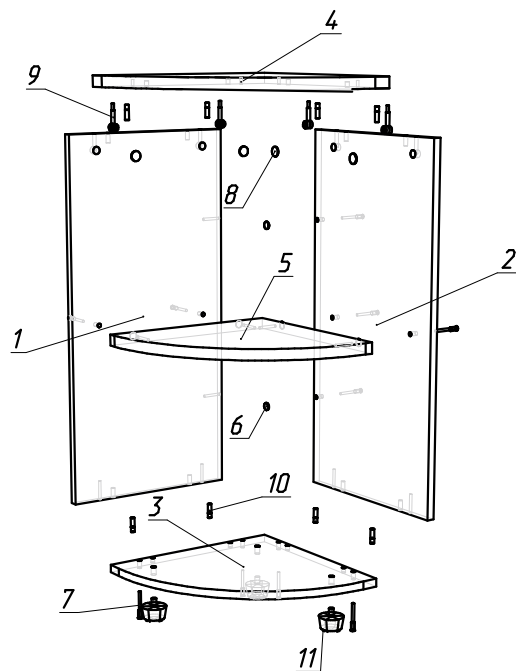
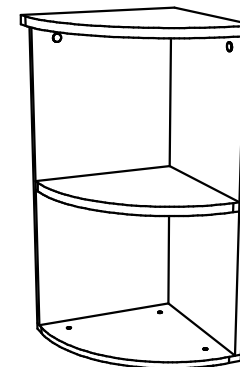
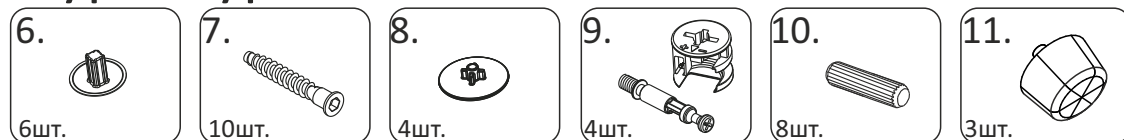


(40x40 h81)

Необходимый инструмент



Фурнитура



Спецификация на панели и профили

Поз.	Наименование	Готовая деталь		Толщина	Кол-во
		Длина	Ширина		
1	ШУ2ВЛ - Верт. левая.	764	366	16	1
2	ШУ2ВП - Верт. правая.	764	382	16	1
3	ШУ6КН - Крышка нижн.	382	382	16	1
4	ШУ6КВ - Крышка верхн.	404	404	22	1
5	ШУ6ПС - Полка средняя.	366	366	22	1

Спецификация на крепеж, фурнитуру

Поз.	Наименование	Кол-во
6	Заглушка евроинта	6
7	Евроинт 7x50	10
8	Заглушка эксцентрика	4
9	Стяжка-эксцентрик	4
10	Шкант	8
11	Опора "американка" h27	3