

# Инструкция по сборке

## Стол для заседаний

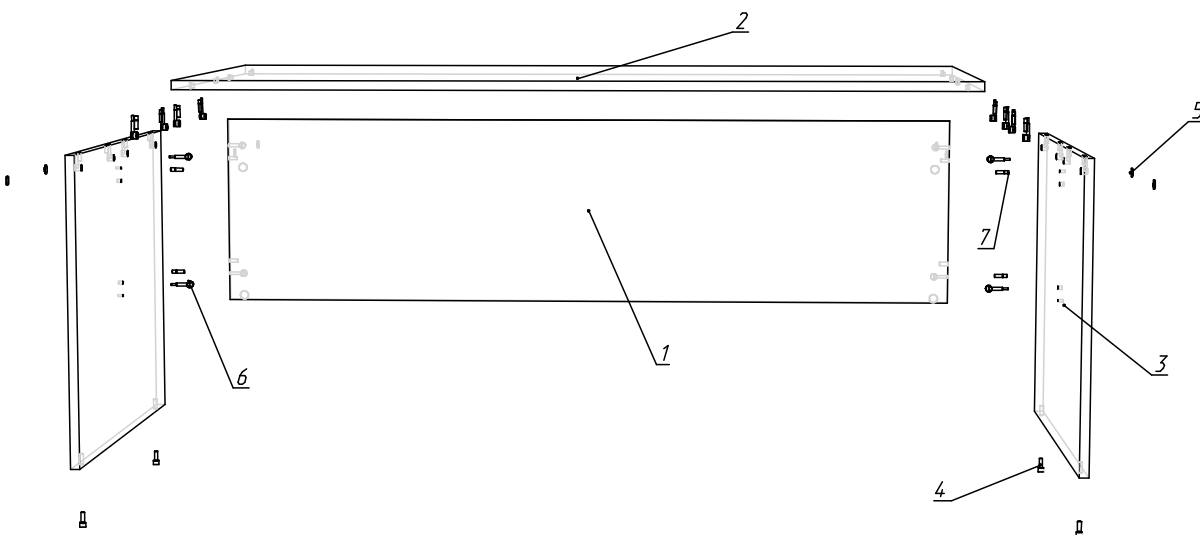
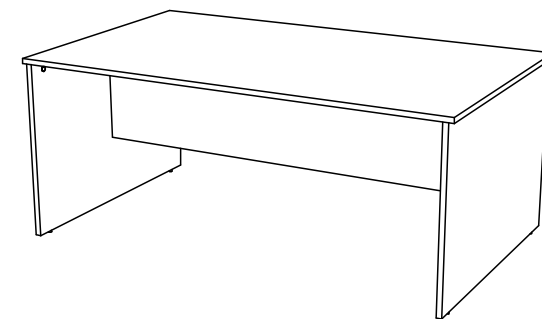
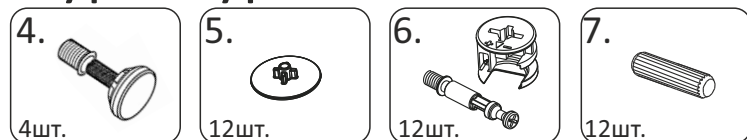
# СТП20

(187x110 h76)

### Необходимый инструмент



### Фурнитура



### Спецификация на панели и профили

Поз.	Наименование	Готовая деталь		Толщина	Кол-во
		Длина	Ширина		
1	СТП20Ц - Царга.	1786	450	16	1
2	СТП20КР - Крышка.	1870	1100	22	1
3	СТП20Н - Нога широкая.	738	1100	22	2

### Спецификация на крепеж, фурнитуру

Поз.	Наименование	Кол-во
4	Опора регулируемая М6х25	4
5	Заглушка эксцентрика	12
6	Стяжка-эксцентрик	12
7	Шкант	12