

Инструкция по сборке

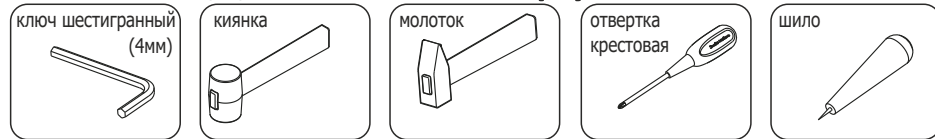
Полка подвесная

ПП58

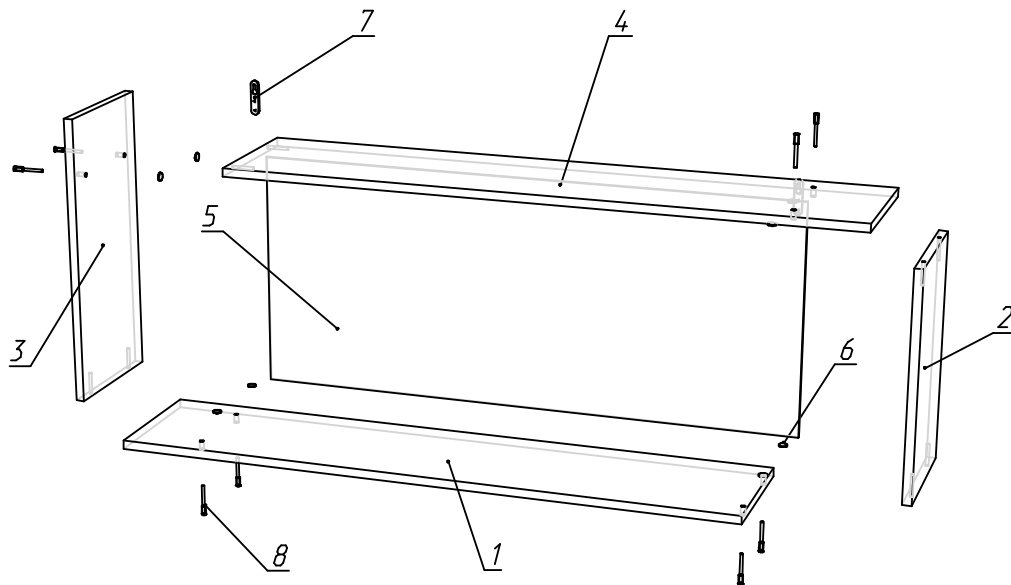
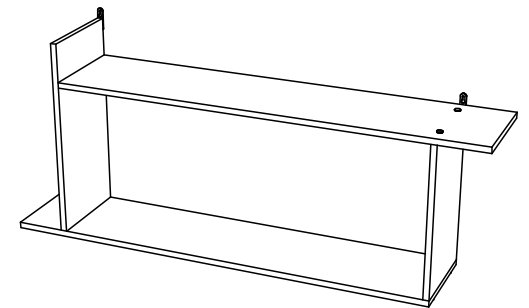
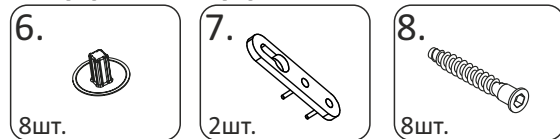
(130x25 h55)



Необходимый инструмент



Фурнитура



Спецификация на панели и профили

Поз.	Наименование	Готовая деталь		Толщина	Кол-во
		Длина	Ширина		
1	ПП58ГН - Гориз. нижняя.	1170	250	16	1
2	ПП58ВМ - Верт. малая.	413	250	16	1
3	ПП58ВВ - Верт. высокая.	534	250	16	1
4	ПП58ГВ - Гориз. верхняя.	1154	250	16	1
5	ПП58СЗ - Стенка задняя.	441	1036	3	1

Спецификация на крепеж, фурнитуру

Поз.	Наименование	Кол-во
6	Заглушка евровинта	8
7	Ухо для навески	2
8	Евровинт 7x50	8