

# Инструкция по сборке

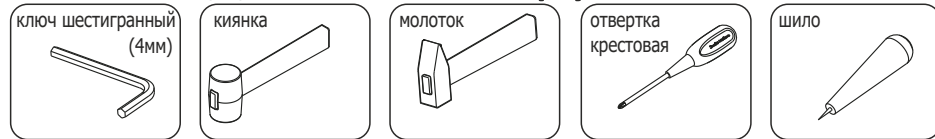
## Стол эргономичный удлиненный

# СТУ-L

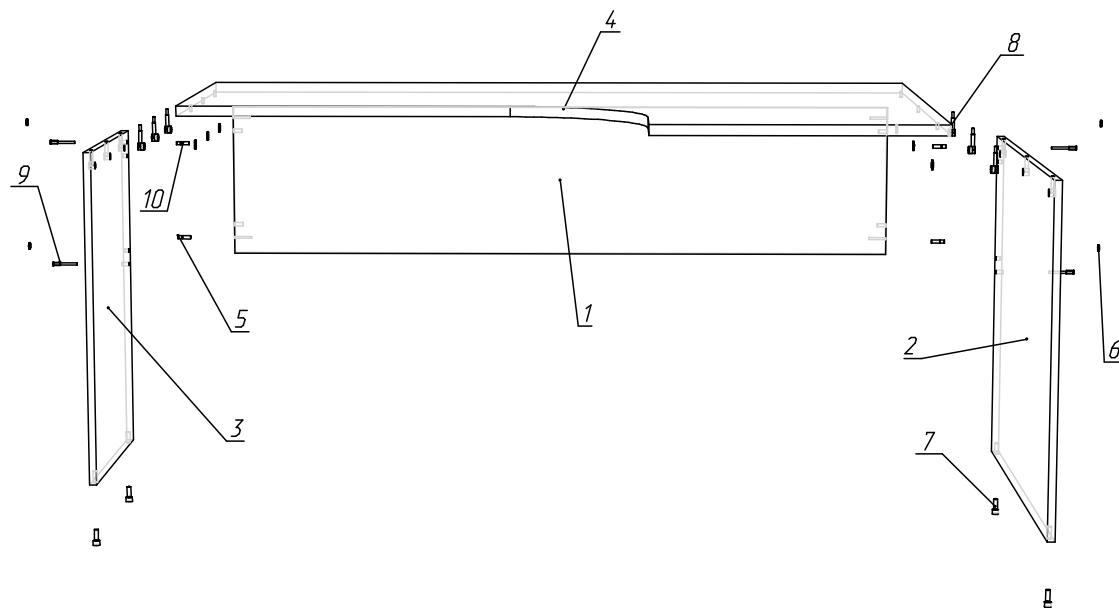
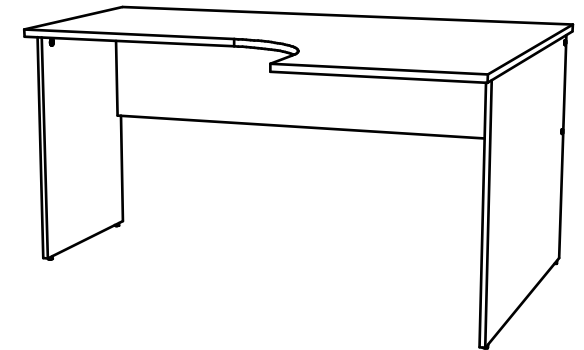
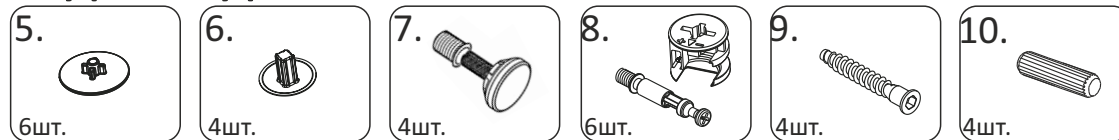
(160x120 h76)



### Необходимый инструмент



### Фурнитура



### Спецификация на панели и профили

Поз.	Наименование	Готовая деталь		Толщина	Кол-во
		Длина	Ширина		
1	Ц10 - Царга.	1556	350	16	1
2	НСТУЛ - Ножка стола.	738	1050	16	1
3	Н60Л - Ножка левая.	738	580	16	1
4	КРСТУЛ - Крышка.	1600	1200	22	1

### Спецификация на крепеж, фурнитуру

Поз.	Наименование	Кол-во
5	Заглушка эксцентрика	6
6	Заглушка евровинта	4
7	Опора регулируемая М6х25	4
8	Стяжка-эксцентрик	6
9	Евровинт	4
10	Шкант	4