

Инструкция по сборке

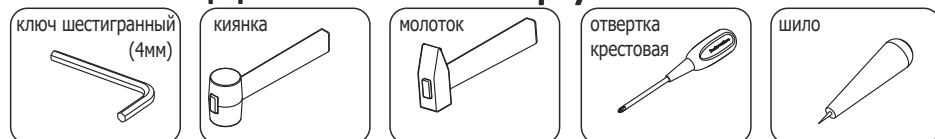
Стол компьютерный

СК-11

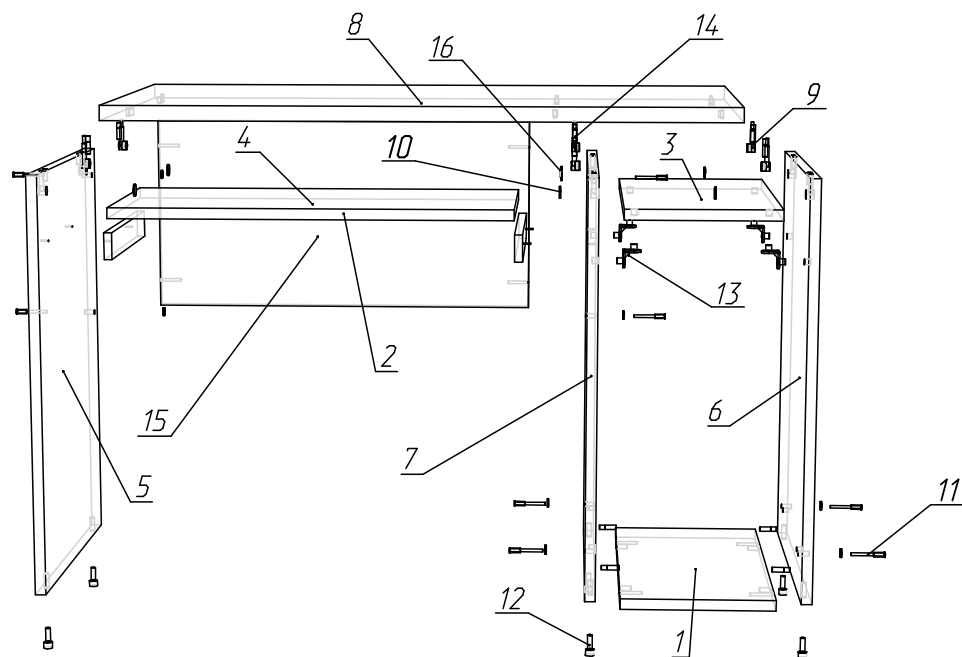
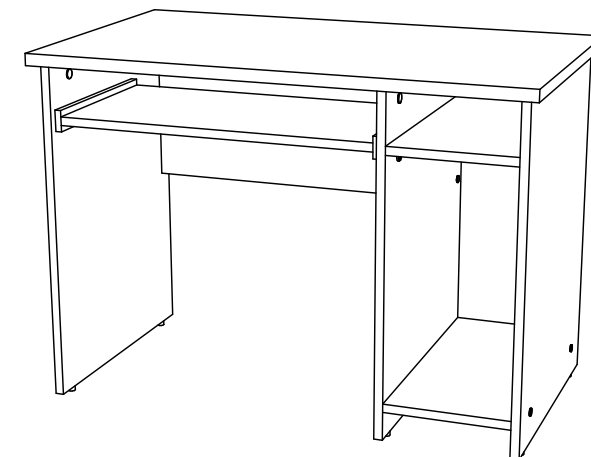
(110x60 h76)



Необходимый инструмент



Фурнитура



Спецификация на панели и профили

Поз.	Наименование	Готовая деталь		Толщина	Кол-во
		Длина	Ширина		
1	СКС-ГН Гориз. нижняя.	260	550	18	1
2	СКС-Ц Царга.	696	350	18	1
3	СКС-ГВ Гориз. верхняя.	260	550	18	1
4	СКС-ПК Полка под клави.	670	350	18	1
5	СКС-ВЛ Верт. левая.	715	550	18	1
6	СКС-ВП Верт. правая.	715	550	18	1
7	СКС-ВС Верт. средняя.	715	550	18	1
8	СКС-КР Крышка.	1050	600	25	1

Спецификация на крепеж, фурнитуру

Поз.	Наименование	Кол-во
9	Шкант	10
10	Заглушка евроинта	8
11	Евровинт 7x50	8
12	Опора регулируемая М6х25	6
13	Стяжка угловая комплект	4
14	Стяжка-эксцентрик	6
15	Направляющая шариковая 350 ПВ	1
16	Заглушка эксцентрика	6