


# Инструкция по сборке

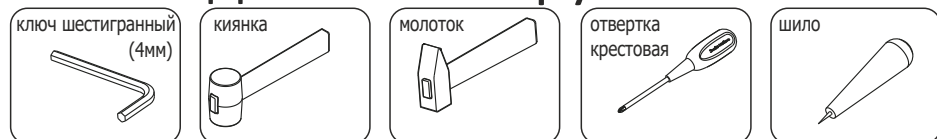
## Стеллаж для бумаг узкий высокий

# ШБ4

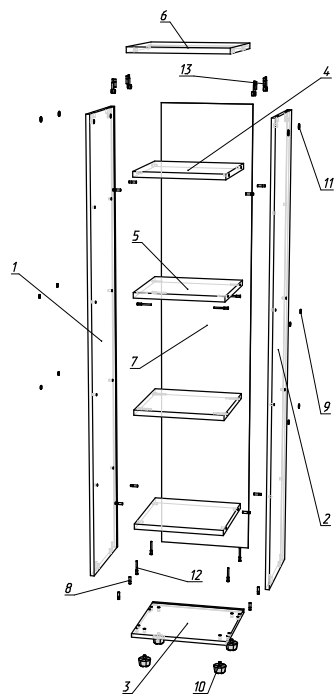
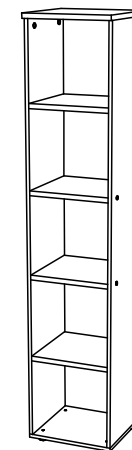


(40x40 h195)

### Необходимый инструмент



### Фурнитура



### Спецификация на панели и профили

Поз.	Наименование	Готовая деталь		Толщина	Кол-во
		Длина	Ширина		
1	ШБ1ВЛ - Верт. левая.	1888	382	16	1
2	ШБ1ВП - Верт. правая.	1888	382	16	1
3	ШБ4КН - Крышка нижняя.	400	382	16	1
4	ШБ4ПШ - Полка шкафа.	368	367	22	2
5	ШБ4ГС - Гориз. средняя.	368	367	22	2
6	ШБ4КВ - Крышка верхняя.	404	404	22	1
7	ШБ4СЗ - Стенка задняя.	1904	384	3	1

### Спецификация на крепеж, фурнитуру

Поз.	Наименование	Кол-во
8	Шкант	16
9	Заглушка евровинта	8
10	Опора "американка" h27	4
11	Заглушка эксцентрика	4
12	Евровинт 7x50	12
13	Стяжка-эксцентрик	4