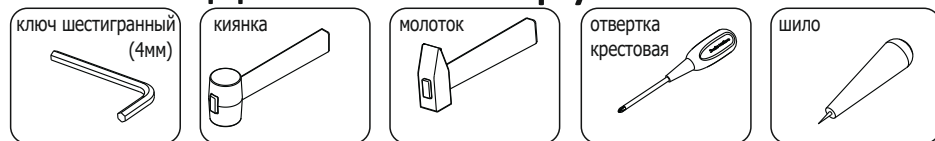


# Инструкция по сборке Гардероб комбинированный

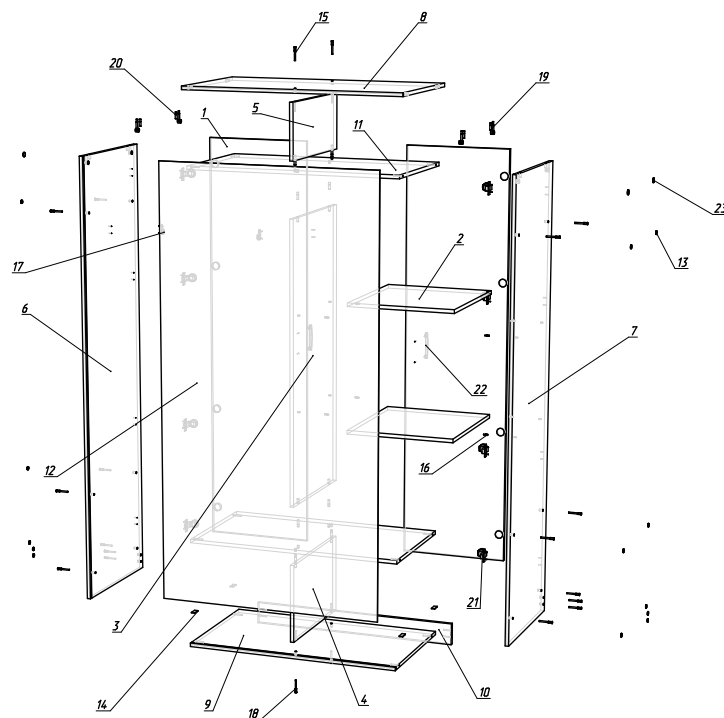
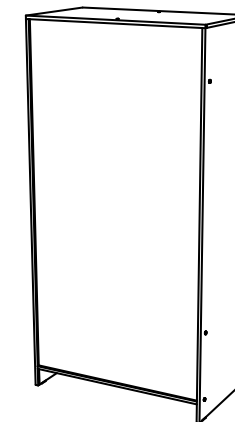
# ШГ16<sup>PG</sup>

(100x56 h200)

## Необходимый инструмент



## Фурнитура



## Спецификация на панели и профили

Поз.	Наименование	Готовая деталь		Толщина	Кол-во
		Длина	Ширина		
1	ШГ16-ДВ Дверь.	1888	481	16	2
2	ШГ16-ПВ Полка вкладная.	476	529	16	2
3	ШГ18-ВС Верт. средн.	1262	530	16	1
4	ШГ18-ВН Верт. нижн.	350	529	16	1
5	ШГ18-ВВ Верт. верхн.	248	529	16	1
6	ШГ18-ВП Верт. правая.	2008	560	16	1
7	ШГ18-ВЛ Верт. левая.	2008	560	16	1
8	ШГ16-КР Крышка.	1000	560	16	1
9	ШГ16-ГН Гориз. нижняя.	968	560	16	1
10	ШГ16-Ц Цоколь.	100	968	16	1
11	ШГ16-ГВ Гориз. внутр.	968	529	16	2
12	ШГ16-СЗ Стенка задняя.	1908	984	3	1

## Спецификация на крепеж, фурнитуру

Поз.	Наименование	Кол-во
13	Заглушка евровинта	16
14	Подпятник	4
15	Евровинт 7x50	20
16	Полкодержатель	8
17	Штангодержатель (овал) 43x10	1
18	Шкант	8
19	Стяжка-эксцентрик	4
20	Шкант	4
21	Петля вкладная 110гр.	8
22	Ручка-скоба 96мм	2
23	Заглушка эксцентрика	4