

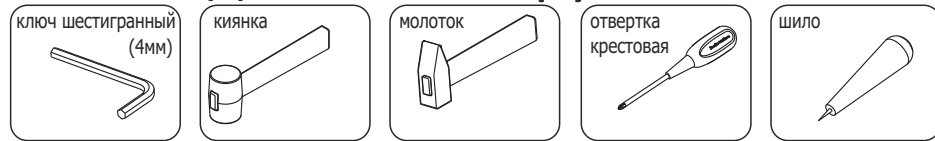
# Инструкция по сборке

## Стол письменный

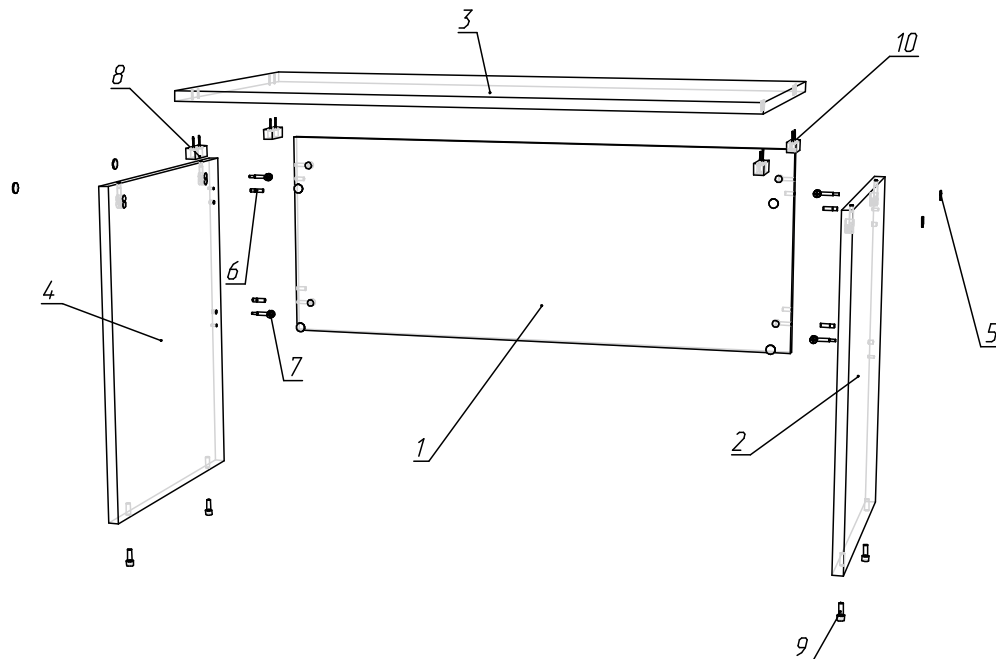
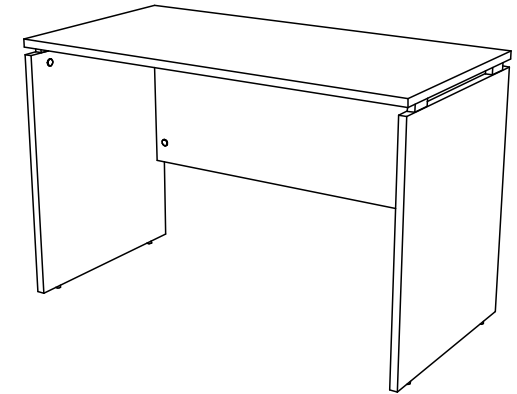
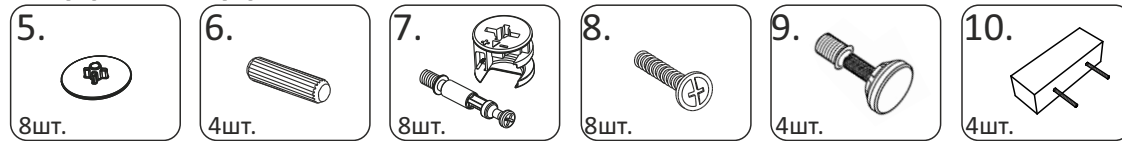
# СТП47

(120x60 h76)

### Необходимый инструмент



### Фурнитура



### Спецификация на панели и профили

Поз.	Наименование	Готовая деталь		Толщина	Кол-во
		Длина	Ширина		
1	Ц120 - Царга для ст.120	1152	450	16	1
2	Н60h76П - Нога правая.	716	600	22	1
3	СТП47КР - Крышка стола.	1200	600	22	1
4	Н60h76Л - Нога левая.	716	600	22	1

### Спецификация на крепеж, фурнитуру

Поз.	Наименование	Кол-во
5	Заглушка эксцентрика	8
6	Шкант	4
7	Стяжка-эксцентрик	8
8	Шуруп 4,2x19 (Прессшайба)	8
9	Опора регулируемая М6х25	4
10	Опора промежуточная 65*20*22.	4