

Инструкция по сборке

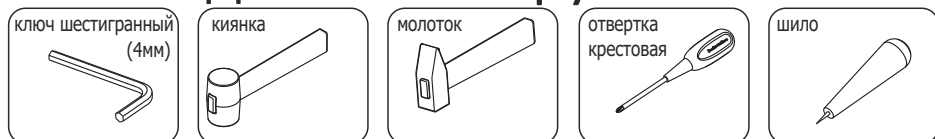
Тумба офисная приставная, 1-дверная
без топа

ТП24

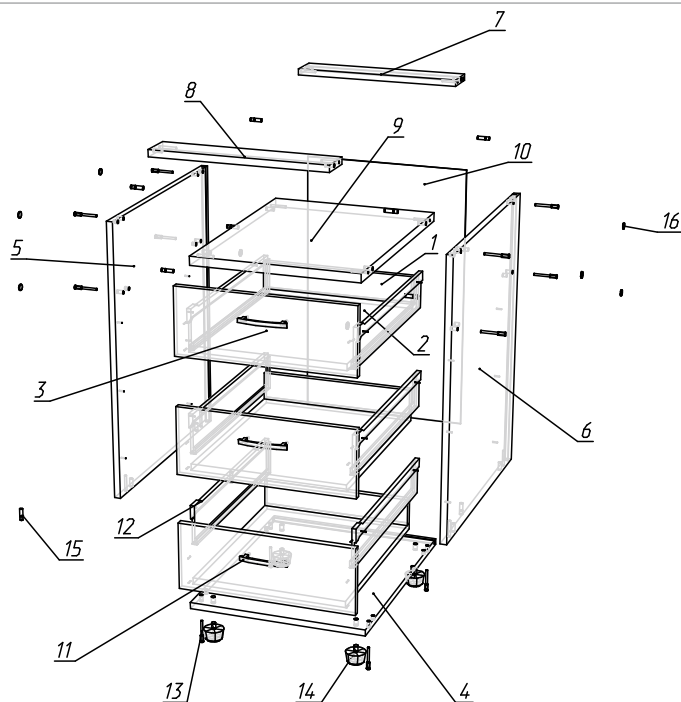
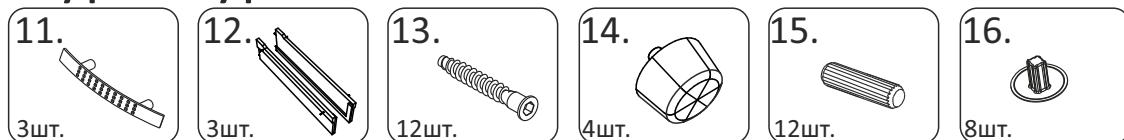
(45x60 h74)



Необходимый инструмент



Фурнитура



Спецификация на панели и профили

Поз.	Наименование	Готовая деталь		Толщина	Кол-во
		Длина	Ширина		
1	ТП27ЗСЯ - Задн. стенка ящика.	387	70	16	3
2	ТП27ДЯ - Дно ящика.	387	498	16	3
3	ТП27ПЯ - Панель ящика.	446	170	16	3
4	ТП27КН - Крышка нижняя.	450	580	16	1
5	ТП24ВЛ - Вертикаль левая.	695	580	16	1
6	ТП24ВП - Вертикаль правая.	695	580	16	1
7	ТП27ПКП - Планка каркасная с пазом.	418	80	16	1
8	ТП27ПК - Планка каркасная.	418	80	16	1
9	ТП24ГС - Гориз. средняя.	418	565	22	1
10	ТП27СЗ - Стенка задняя.	695	434	3	1

Спецификация на крепеж, фурнитуру

Поз.	Наименование	Кол-во
11	Ручка-скоба 96мм	3
12	Метабокс 500x86 к-т.	3
13	Евровинт 7x50	12
14	Опора "американка" h27	4
15	Шкант	12
16	Заглушка евровинта	8