

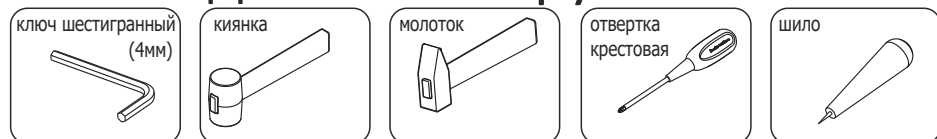
Инструкция по сборке

Стеллаж для бумаг широкий низкий

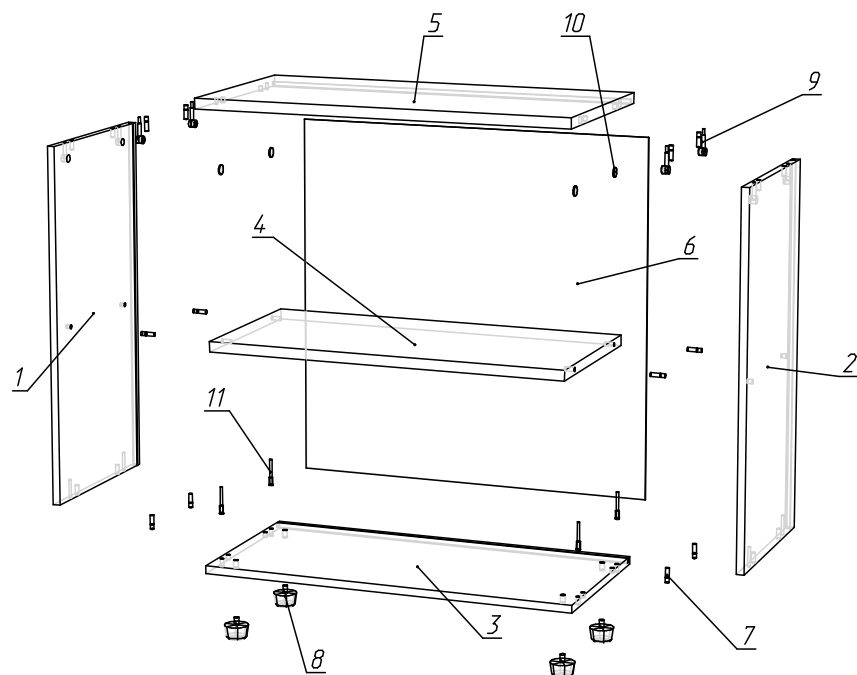
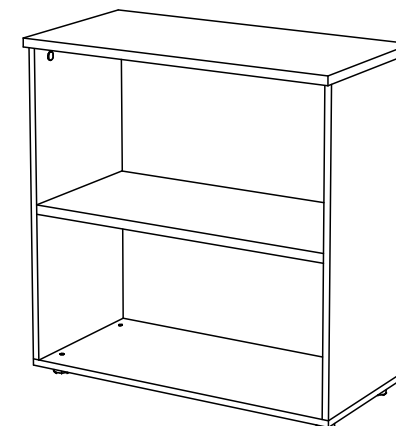
ШБ37

(80x40 h81)

Необходимый инструмент



Фурнитура



Спецификация на панели и профили

Поз.	Наименование	Готовая деталь		Толщина	Кол-во
		Длина	Ширина		
1	ШБ37ВЛ - Верт. левая.	764	382	16	1
2	ШБ37ВП - Верт. правая.	764	382	16	1
3	ШБ1КН - Крышка нижняя.	800	382	16	1
4	ШБ1ПШ - Полка шкафа.	768	367	22	1
5	ШБ1КВ - Крышка верхняя.	804	404	22	1
6	ШБ37СЗ - Стенка задняя.	780	784	3	1

Спецификация на крепеж, фурнитуру

Поз.	Наименование	Кол-во
7	Шкант	12
8	Опора "американка" h27	4
9	Стяжка-эксцентрик	4
10	Заглушка эксцентрика	4
11	Евровинт 7x50	4