

Инструкция по сборке

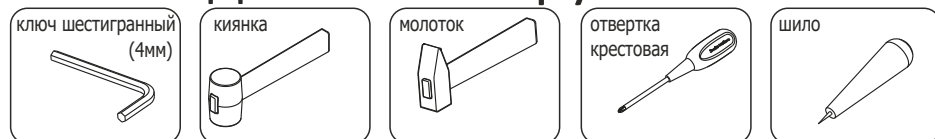
Тумба офисная приставная, 4 ящика
без топа

ТП27

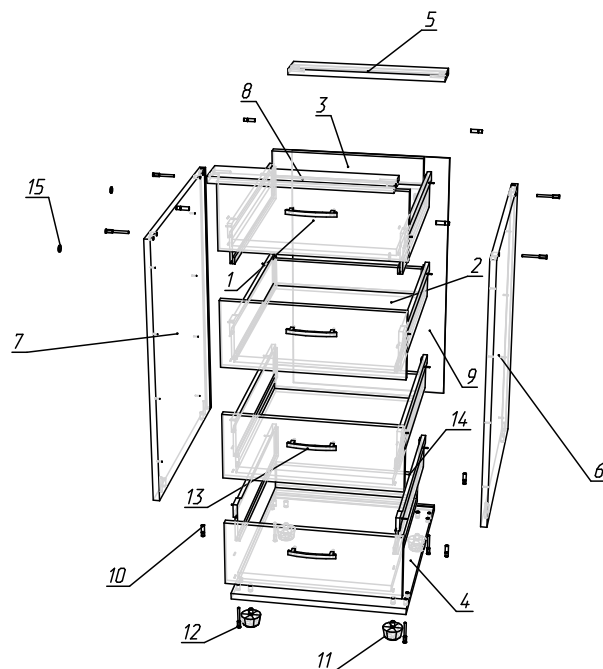
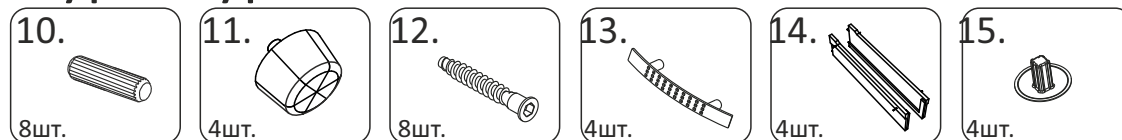
(45x60 h74)



Необходимый инструмент



Фурнитура



Спецификация на панели и профили

Поз.	Наименование	Готовая деталь		Толщина	Кол-во
		Длина	Ширина		
1	ТП27ПЯ - Панель ящика.	446	170	16	4
2	ТП27ДЯ - Дно ящика.	387	498	16	4
3	ТП27ЗСЯ - Задн. стенка ящика.	387	70	16	4
4	ТП27КН - Крышка нижняя.	450	580	16	1
5	ТП27ПКП - Планка каркасная с пазом.	418	80	16	1
6	ТП27ВП - Вертикаль правая.	695	580	16	1
7	ТП27ВЛ - Вертикаль левая.	695	580	16	1
8	ТП27ПК - Планка каркасная.	418	80	16	1
9	ТП27СЗ - Стенка задняя.	695	434	3	1

Спецификация на крепеж, фурнитуру

Поз.	Наименование	Кол-во
10	Шкант	8
11	Опора "американка" h27	4
12	Евровинт 7x50	8
13	Ручка-скоба 96мм	4
14	Метабокс 500x86 к-т.	4
15	Заглушка евровинта	4