

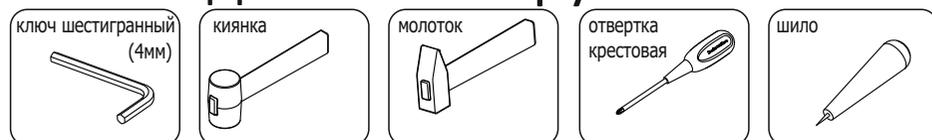
Инструкция по сборке

Тумба прикроватная с дверкой

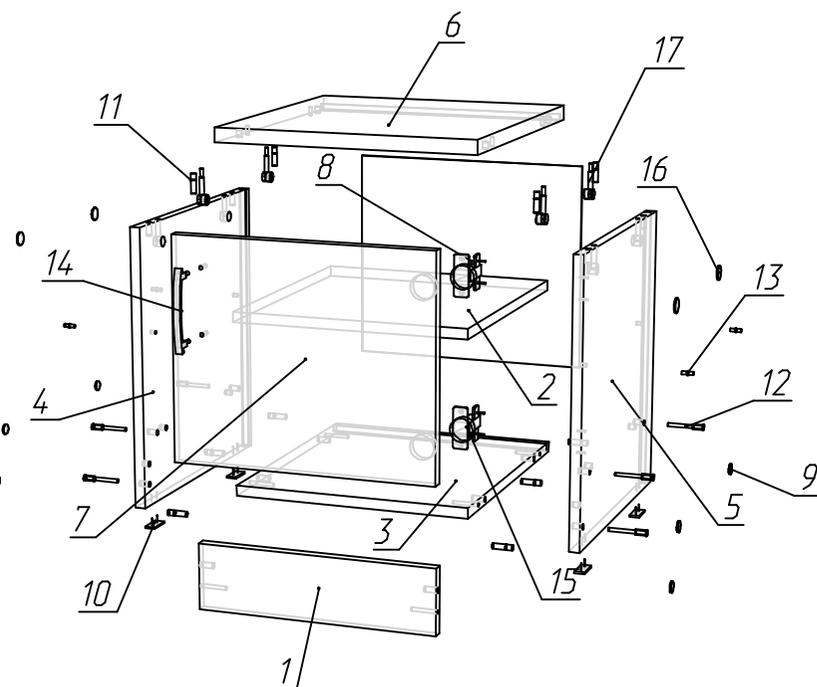
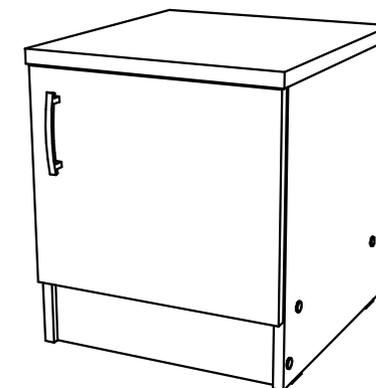
ТП14

(40x42 h45)

Необходимый инструмент



Фурнитура



Спецификация на панели и профили

| Поз. | Наименование | Готовая деталь | | Толщина | Кол-во |
|------|---------------------------|----------------|--------|---------|--------|
| | | Длина | Ширина | | |
| 1 | ТП12-Ц Цоколь. | 368 | 100 | 16 | 1 |
| 2 | ТП14-ПВ Полка вкладная. | 368 | 405 | 16 | 1 |
| 3 | ТП12-ГН Гориз. нижняя. | 368 | 420 | 16 | 1 |
| 4 | ТП14-ВЛ Вертикаль левая. | 434 | 420 | 16 | 1 |
| 5 | ТП14-ВП Вертикаль правая. | 434 | 420 | 16 | 1 |
| 6 | ТП12-КР Крышка. | 404 | 440 | 22 | 1 |
| 7 | ТП14-ДВ | 330 | 396 | 16 | 1 |
| 8 | ТП12-СЗ Стенка задняя. | 334 | 384 | 3 | 1 |

Спецификация на крепеж, фурнитуру

| Поз. | Наименование | Кол-во |
|------|----------------------|--------|
| 9 | Заглушка евровинта | 6 |
| 10 | Подпятник | 4 |
| 11 | Шкант | 10 |
| 12 | Евровинт 7x50 | 6 |
| 13 | Полкодержатель | 4 |
| 14 | Ручка-скоба 96мм | 1 |
| 15 | Петля | 2 |
| 16 | Заглушка эксцентрика | 4 |
| 17 | Стяжка-эксцентрик | 4 |