

# Инструкция по сборке

## Тумба подкатная 4 ящика

# ТВ-26

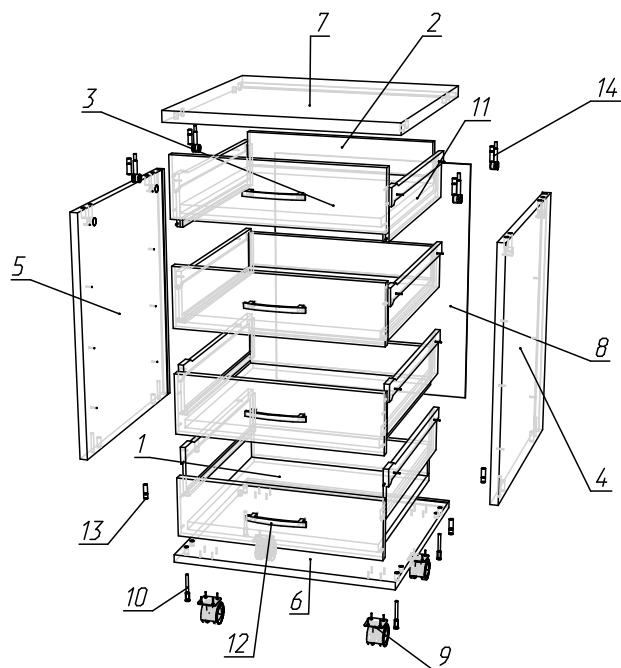
(45x44 h60)



### Необходимый инструмент



### Фурнитура



### Спецификация на панели и профили

Поз.	Наименование	Готовая деталь		Толщина	Кол-во
		Длина	Ширина		
1	ДЯ25 - Дно ящика	397	387	16	4
2	СЗЯ25 - Стенка задняя ящика.	387	70	16	4
3	ПЯ26 - Панель ящика.	121	414	16	4
4	ВТП26 - Вертикаль правая.	498	440	16	1
5	ВТЛ26 - Вертикаль левая.	498	440	16	1
6	КТН25 - Крышка нижняя.	440	452	16	1
7	КВТ25 - Крышка верхняя.	444	454	22	1
8	СЗ25 - Стенка задняя тумбы.	517	434	3	1

### Спецификация на крепеж, фурнитуру

Поз.	Наименование	Кол-во
9	Ролик Н55хD40 пластиковый черный	4
10	Евровинт	4
11	Метабокс 400x86 к-т.	4
12	Ручка-скоба 96мм	4
13	Шкант	8
14	Стяжка-эксцентрик	4