

Инструкция по сборке

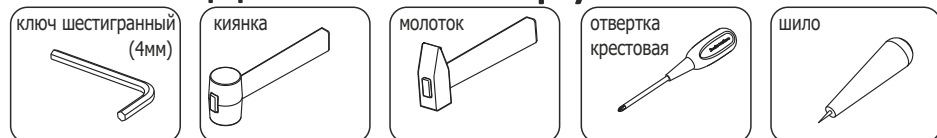
Стеллаж для бумаг средний высокий

СБ2

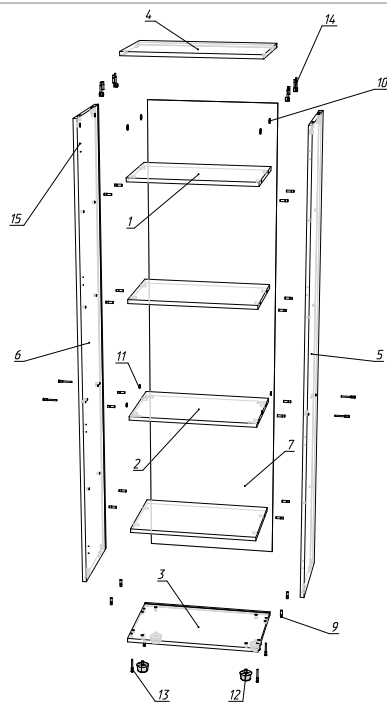
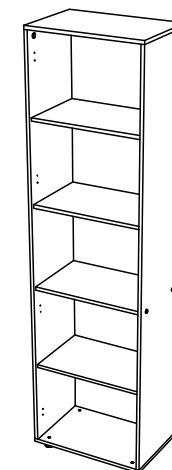
(56x37 h200)



Необходимый инструмент



Фурнитура



Спецификация на панели и профили

| Поз. | Наименование | Готовая деталь | | Толщина | Кол-во |
|------|-----------------------------|----------------|--------|---------|--------|
| | | Длина | Ширина | | |
| 1 | ПШ2 - Полка. | 528 | 340 | 16 | 3 |
| 2 | ГШС2 - Горизонталь средняя. | 528 | 340 | 16 | 1 |
| 3 | КШН2 - Крышка шкафа нижн. | 560 | 370 | 16 | 1 |
| 4 | КШВ2 - Крышка шкафа верхн. | 560 | 370 | 16 | 1 |
| 5 | ВШ1П - Вертикаль правая. | 1964 | 370 | 16 | 1 |
| 6 | ВШ1Л - Вертикаль левая. | 1964 | 370 | 16 | 1 |
| 7 | С35 - Стенка задняя. | 1980 | 544 | 3 | 1 |

Спецификация на крепеж, фурнитуру

| Поз. | Наименование | Кол-во |
|------|----------------------|--------|
| 9 | Шкант | 24 |
| 10 | Заглушка эксцентрика | 4 |
| 11 | Заглушка евровинта | 4 |
| 12 | Опора шкафа Ф50 | 4 |
| 13 | Евровинт | 8 |
| 14 | Стяжка-эксцентрик | 4 |

Спецификация на сборки

| Поз. | Наименование | Кол-во |
|------|--------------------|--------|
| 8 | Накладки под петли | 1 |