

# Инструкция по сборке

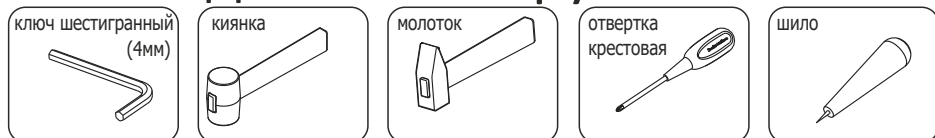
## Стеллаж для бумаг широкий высокий

# СБ1

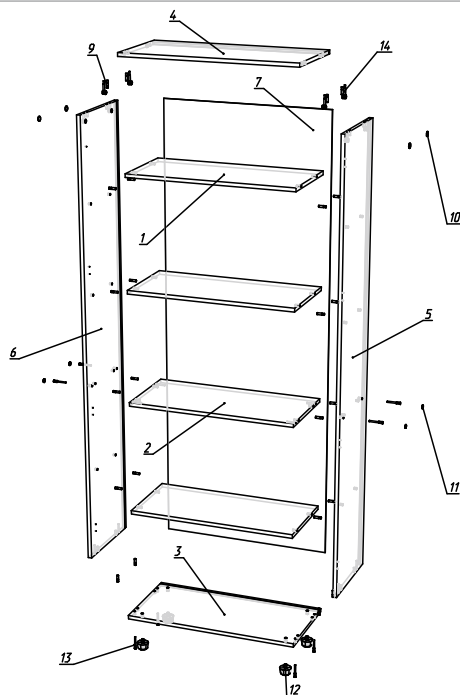
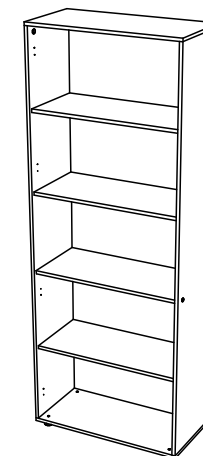


## (77x37 h200)

### Необходимый инструмент



### Фурнитура



### Спецификация на панели и профили

Поз.	Наименование	Готовая деталь		Толщина	Кол-во
		Длина	Ширина		
1	ПШ1 - Полка.	738	340	16	3
2	ГШС1 - Горизонталь средняя.	738	340	16	1
3	КШН1 - Крышка шкафа нижн.	770	370	16	1
4	КШВ1 - Крышка шкафа верхн.	770	370	16	1
5	ВШ1П - Вертикаль правая.	1964	370	16	1
6	ВШ1Л - Вертикаль левая.	1964	370	16	1
7	СЗ1 - Стенка задняя.	1980	754	3	1

### Спецификация на крепеж, фурнитуру

Поз.	Наименование	Кол-во
9	Шкант	24
10	Заглушка эксцентрика	4
11	Заглушка евровинта	4
12	Опора шкафа Ф50	4
13	Евровинт	8
14	Стяжка-эксцентрик	4

### Спецификация на сборки

Поз.	Наименование	Кол-во
8	Накладки под петли	1