


Инструкция по сборке

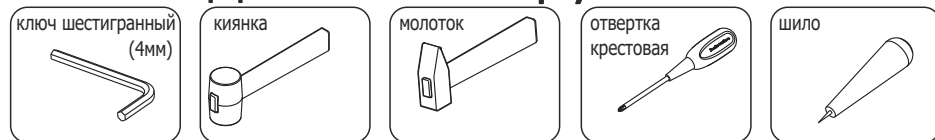
Стол рабочий

СТ-9

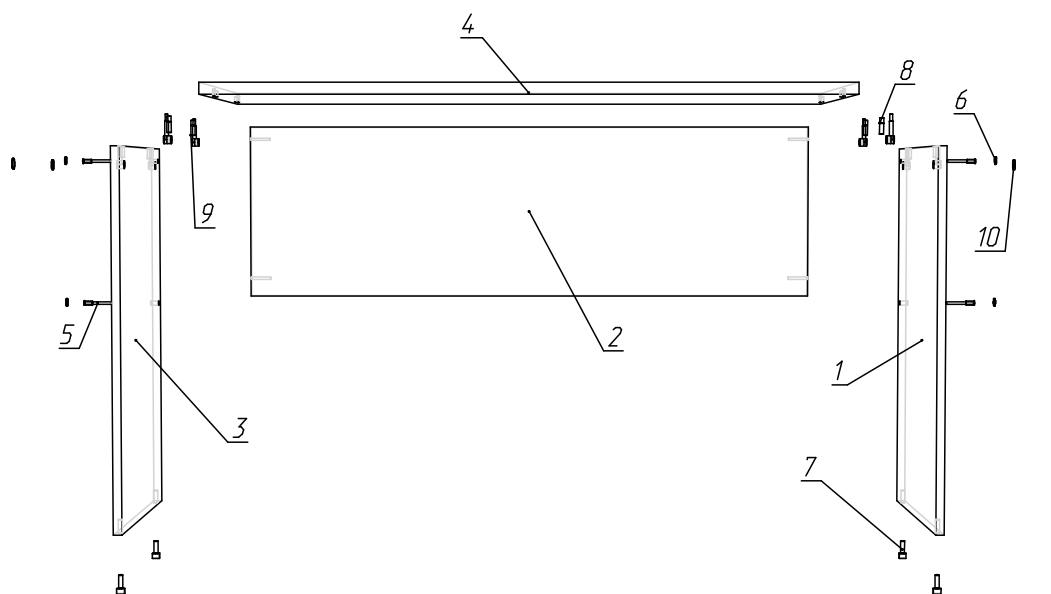
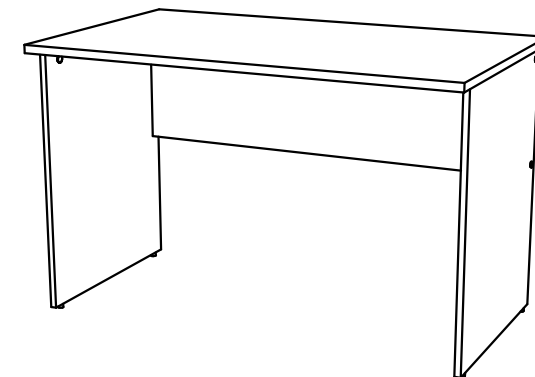
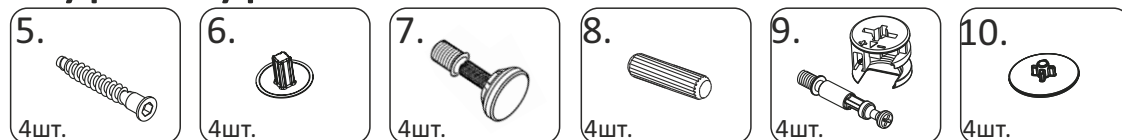


(120x73 h76)

Необходимый инструмент



Фурнитура



Спецификация на панели и профили

Поз.	Наименование	Готовая деталь		Толщина	Кол-во
		Длина	Ширина		
1	СТ9С-НП - Ножка правая.	720	580	16	1
2	Ц47 - Царга.	1156	350	16	1
3	СТ9С-НЛ - Ножка левая.	720	580	16	1
4	СТ9С-КР - Крышка.	1200	700	22	1

Спецификация на крепеж, фурнитуру

Поз.	Наименование	Кол-во
5	Евровинт	4
6	Заглушка евровинта	4
7	Опора регулируемая М6х25	4
8	Шкант	4
9	Стяжка-эксцентрик	4
10	Заглушка эксцентрика	4