

Инструкция по сборке

Стеллаж для бумаг широкий средний

СБ6

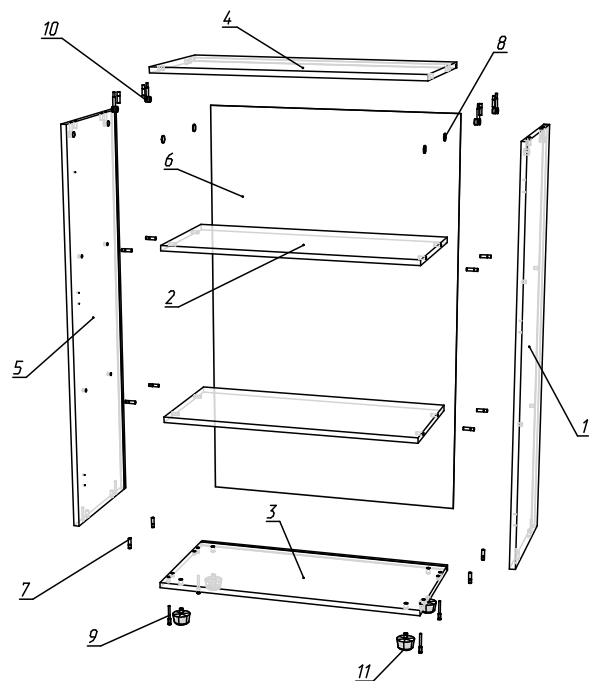
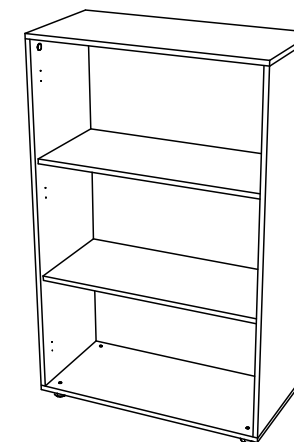
(77x37 h120)



Необходимый инструмент



Фурнитура



Спецификация на панели и профили

Поз.	Наименование	Готовая деталь		Толщина	Кол-во
		Длина	Ширина		
1	ВШС6П - Вертикаль правая.	1170	370	16	1
2	ГШ1 - Полка.	738	340	16	2
3	КШН1 - Крышка шкафа нижн.	770	370	16	1
4	КШВ1 - Крышка шкафа верхн.	770	370	16	1
5	ВШС6Л - Вертикаль левая.	1170	370	16	1
6	СЗС6 - Стенка задняя.	1186	754	3	1

Спецификация на крепеж, фурнитуру

Поз.	Наименование	Кол-во
7	Шкант	16
8	Заглушка эксцентрика	4
9	Евровинт	4
10	Стяжка-эксцентрик	4
11	Опора шкафа Ф50	4