

Инструкция по сборке

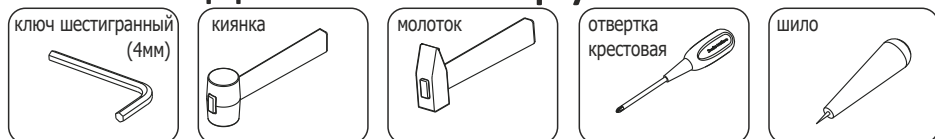
Шкаф для одежды

ШК6

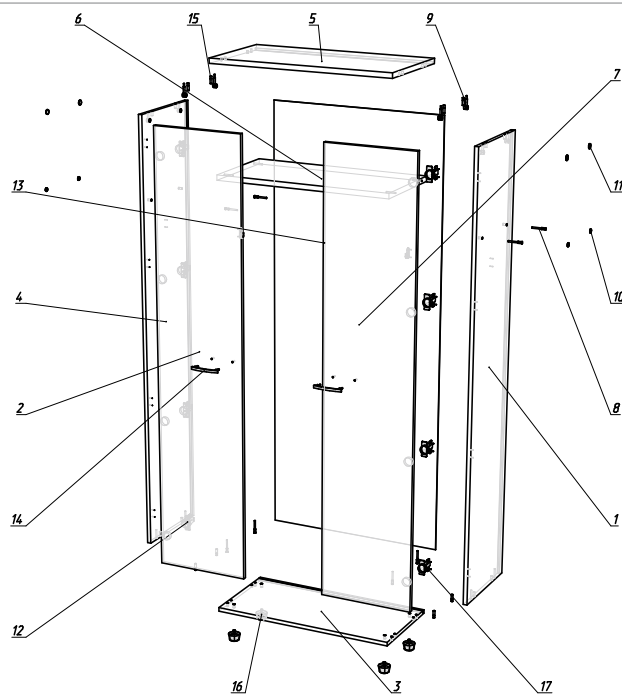
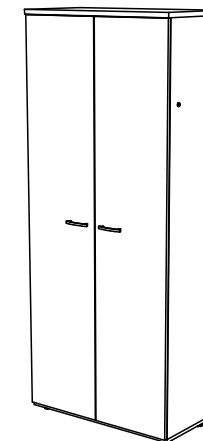
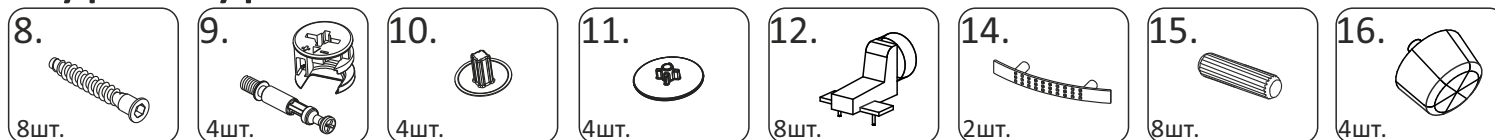


(80x40 h195)

Необходимый инструмент



Фурнитура



Спецификация на панели и профили

Поз.	Наименование	Готовая деталь		Толщина	Кол-во
		Длина	Ширина		
1	ШК6ВП - Верт. правая.	1888	382	16	1
2	ДВ8М - Дверь.	1884	396	16	2
3	ШК7КН - Крышка нижняя.	800	382	16	1
4	ШК6ВЛ - Верт. левая.	1888	382	16	1
5	ШК6КВ - Крышка верхняя.	804	404	22	1
6	ШК6ПК - Полка шкафа.	768	367	22	1
7	ШБ1СЗ - Стенка задняя.	1904	784	3	1

Спецификация на крепеж, фурнитуру

Поз.	Наименование	Кол-во
8	Евровинт 7x50	2
9	Стяжка-эксцентрик	4
10	Заглушка евровинта	4
11	Заглушка эксцентрика	4
12	Петля	8
13	Штангодержатель (овал) 43x10	1
14	Ручка-скоба 96мм	2
15	Шкант	8
16	Опора "американка" h27	4
17	Евровинт 7x50	6