

# Инструкция по сборке

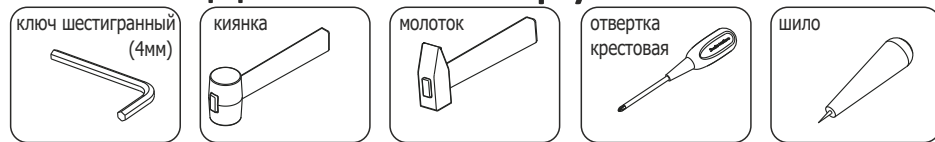
## Стол журнальный

# СТЖ18

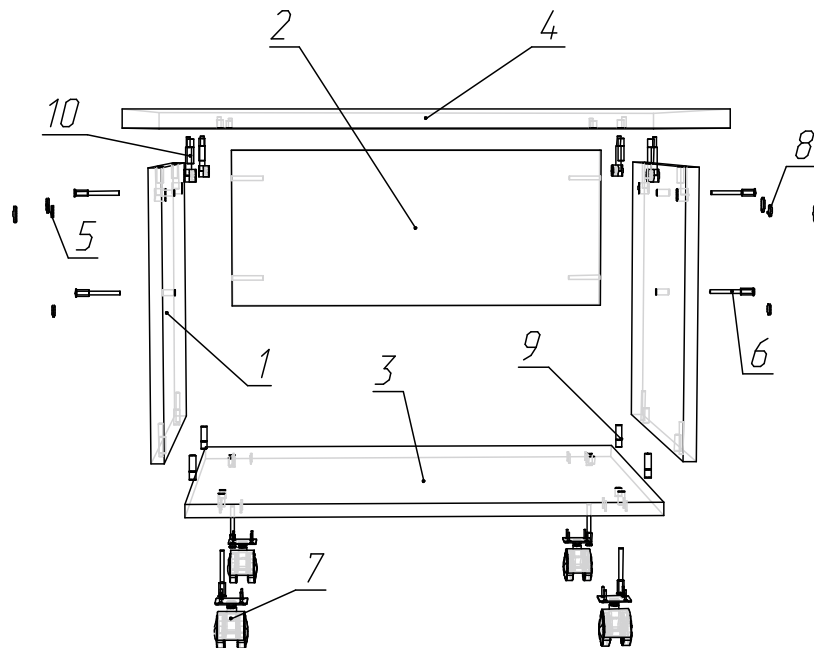
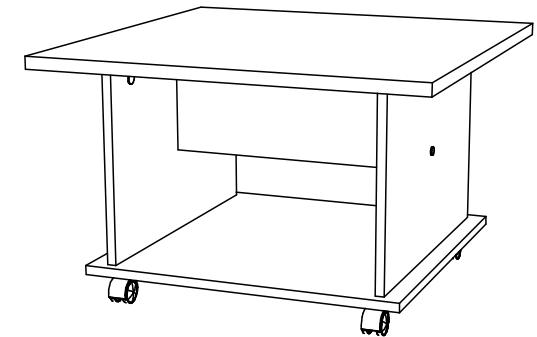
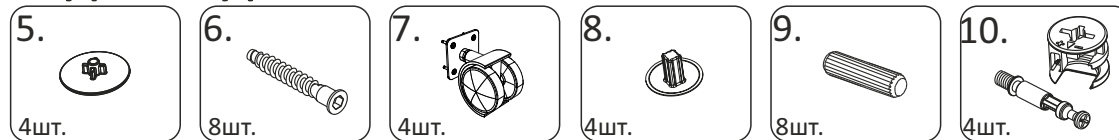


## (70x70 h44)

### Необходимый инструмент



### Фурнитура



### Спецификация на панели и профили

Поз.	Наименование	Готовая деталь		Толщина	Кол-во
		Длина	Ширина		
1	СТЖ18В - Вертикаль универс.	352	530	16	2
2	СТЖ18Ц - Царга.	474	200	16	1
3	СТЖ18КН - Крышка нижняя.	570	570	16	1
4	СТЖ18КР - Крышка.	700	700	22	1

### Спецификация на крепеж, фурнитуру

Поз.	Наименование	Кол-во
5	Заглушка эксцентрика	4
6	Евровинт	8
7	Ролик Н55хD40 пластиковый черный	4
8	Заглушка евровинта	4
9	Шкант	8
10	Стяжка-эксцентрик	4