

Инструкция по сборке

Стол письменный

СТП9

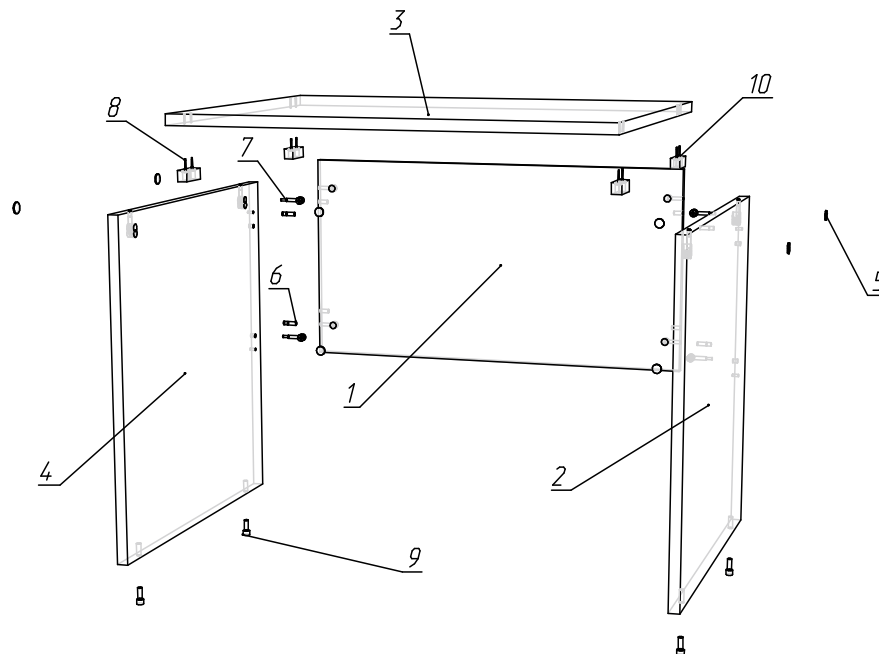
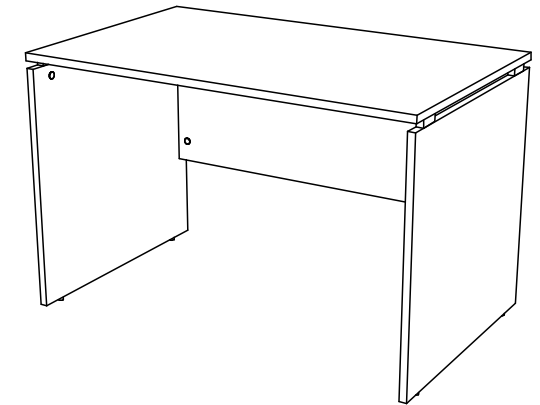
(120x73 h76)



Необходимый инструмент



Фурнитура



Спецификация на панели и профили

| Поз. | Наименование | Готовая деталь | | Толщина | Кол-во |
|------|-------------------------|----------------|--------|---------|--------|
| | | Длина | Ширина | | |
| 1 | Ц120 - Царга для ст.160 | 1152 | 450 | 16 | 1 |
| 2 | Н73h76П - Нога правая. | 716 | 730 | 22 | 1 |
| 3 | СТП9КР - Крышка стола. | 1200 | 730 | 22 | 1 |
| 4 | Н73h76Л - Нога левая. | 716 | 730 | 22 | 1 |

Спецификация на крепеж, фурнитуру

| Поз. | Наименование | Кол-во |
|------|-------------------------------|--------|
| 5 | Заглушка эксцентрика | 8 |
| 6 | Шкант | 4 |
| 7 | Стяжка-эксцентрик | 8 |
| 8 | Шуруп 4,2x19 (Прессшайба) | 8 |
| 9 | Опора регулируемая М6x25 | 4 |
| 10 | Опора промежуточная 65*20*22. | 4 |