

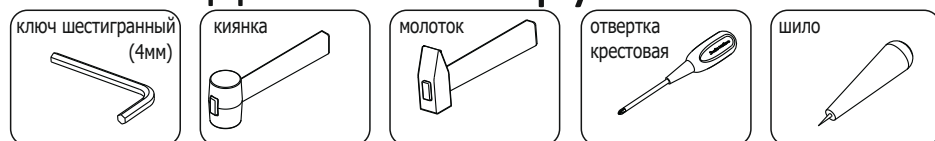
Инструкция по сборке

Тумба прикроватная открытая

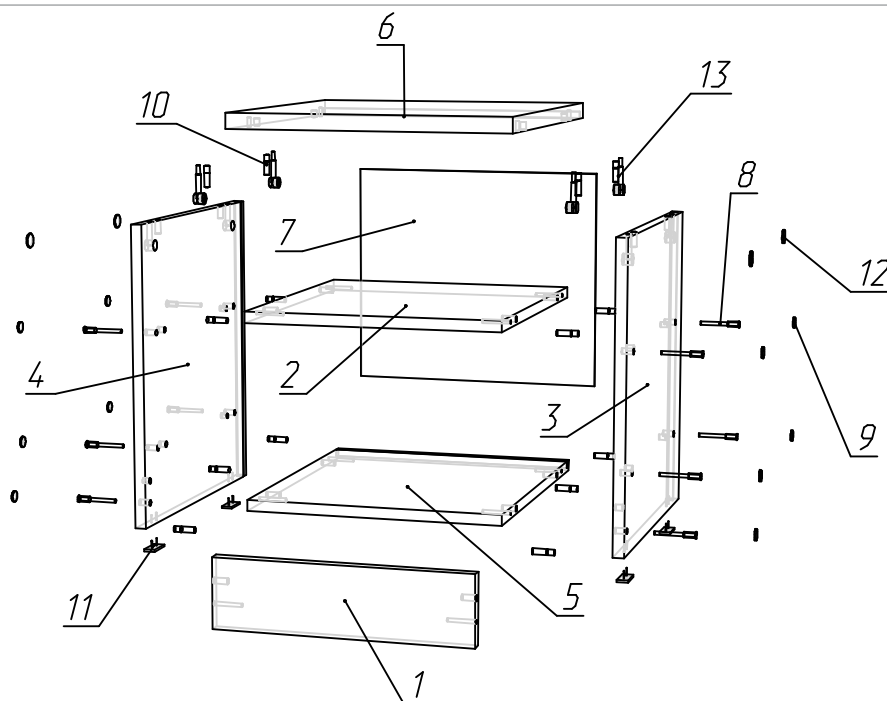
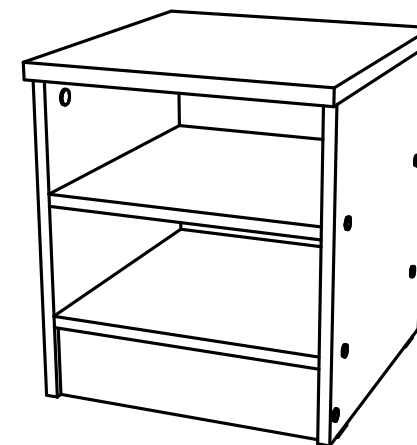
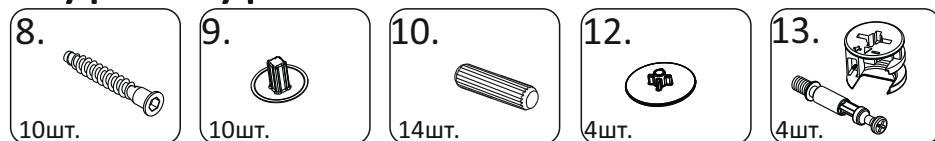
ТП11

(40x42 h45)

Необходимый инструмент



Фурнитура



Спецификация на панели и профили

Поз.	Наименование	Готовая деталь		Толщина	Кол-во
		Длина	Ширина		
1	ТП12-Ц Цоколь.	368	100	16	1
2	ТП12-ГС Гориз. средняя.	368	406	16	1
3	ТП12-ВП Вертикаль правая.	434	420	16	1
4	ТП12-ВЛ Вертикаль левая.	434	420	16	1
5	ТП12-ГН Гориз. нижняя.	368	420	16	1
6	ТП12-КР Крышка.	404	440	22	1
7	ТП12-СЗ Стенка задняя.	334	384	3	1

Спецификация на крепеж, фурнитуру

Поз.	Наименование	Кол-во
8	Евровинт 7x50	10
9	Заглушка евровинта	10
10	Шкант	14
11	Подпятник	4
12	Заглушка эксцентрика	4
13	Стяжка-эксцентрик	4