


Инструкция по сборке

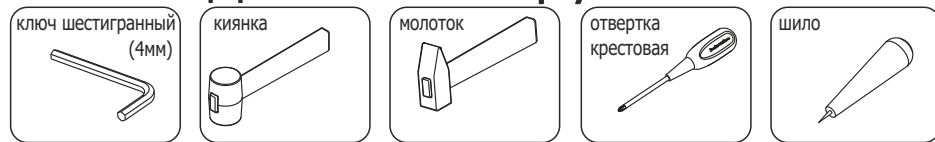
Стол короткий приставной

СТ-7

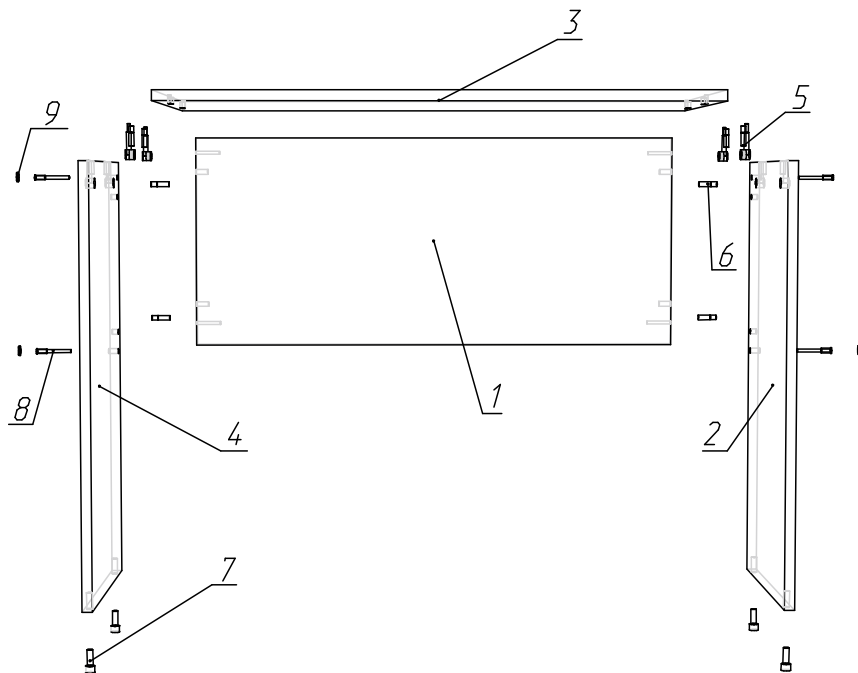
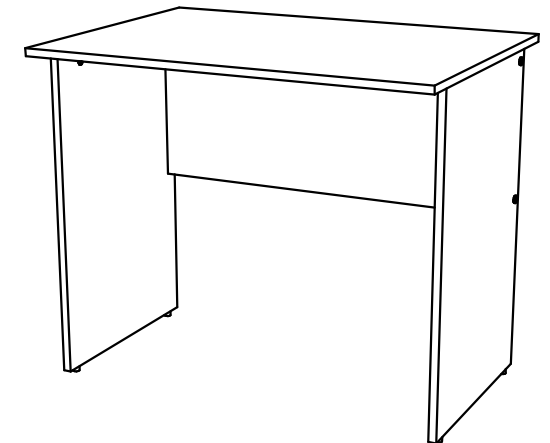


(85x60 h70)

Необходимый инструмент



Фурнитура



Спецификация на панели и профили

Поз.	Наименование	Готовая деталь		Толщина	Кол-во
		Длина	Ширина		
1	Ц7 - Царга стола СТ7	806	350	16	1
2	НМ45П - Нога малая правая	684	450	16	1
3	КР7 - Столешница СТ7	850	600	16	1
4	НМ45Л - Нога малая левая	684	450	16	1

Спецификация на крепеж, фурнитуру

Поз.	Наименование	Кол-во
5	Стяжка-эксцентрик	4
6	Шкант	8
7	Опора регулируемая М6х25	4
8	Евровинт	4
9	Заглушка евровинта	4