

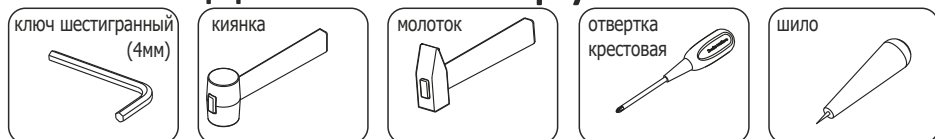
Инструкция по сборке

Кровать односпальная без спинки

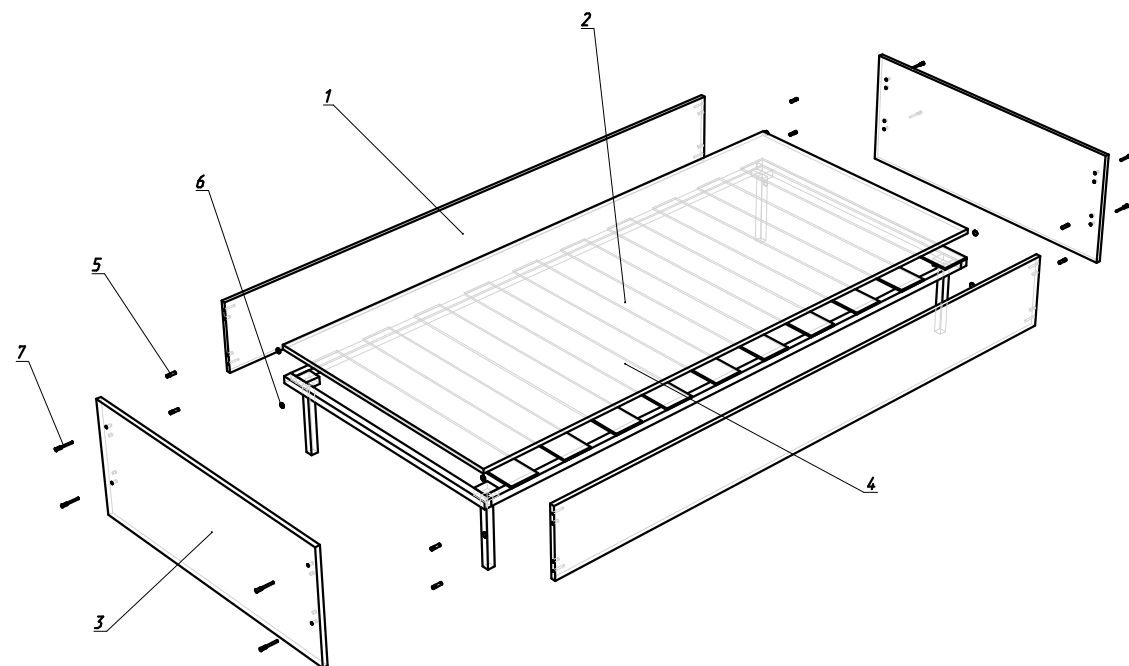
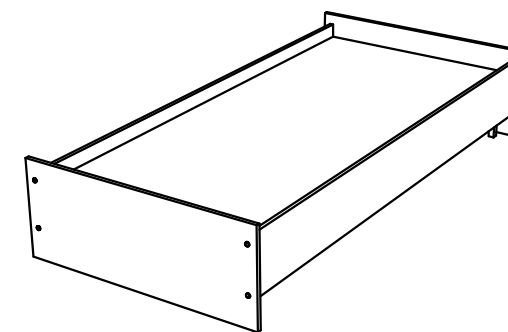
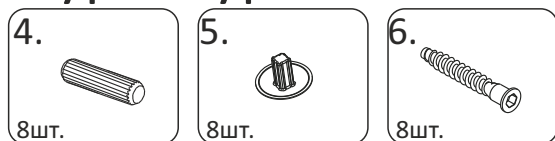
КР12

(205x85 h40)

Необходимый инструмент



Фурнитура



Спецификация на панели и профили

Поз.	Наименование	Готовая деталь		Толщина	Кол-во
		Длина	Ширина		
1	КР21Ц - Царга.	2018	250	16	2
2	КР111П - Подложка.	2015	815	16	1
3	КР111Щ - Щиток кроватный.	1010	400	16	2

Спецификация на сборку

Поз.	Наименование	Кол-во
4	Металлокаркас 2000x800	1

Спецификация на крепеж, фурнитуру

Поз.	Наименование	Кол-во
5	Шкант	8
6	Заглушка евровинта	8
7	Евровинт 7x50	8