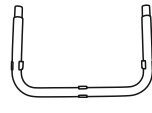
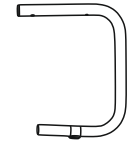


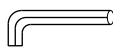




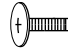

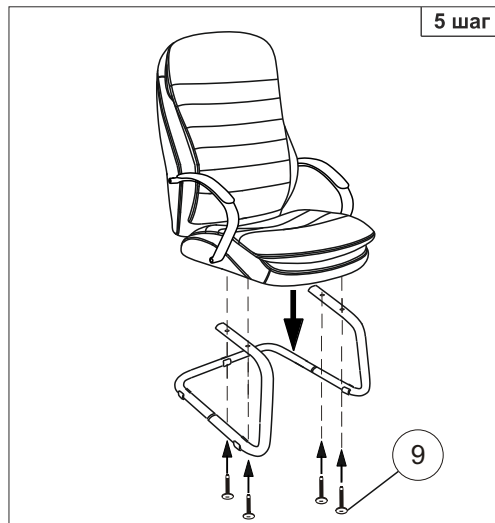
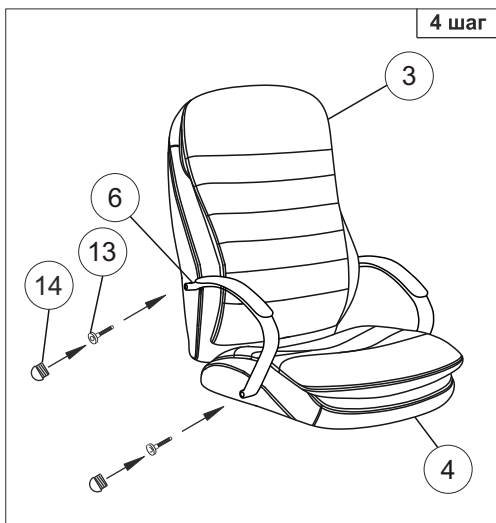
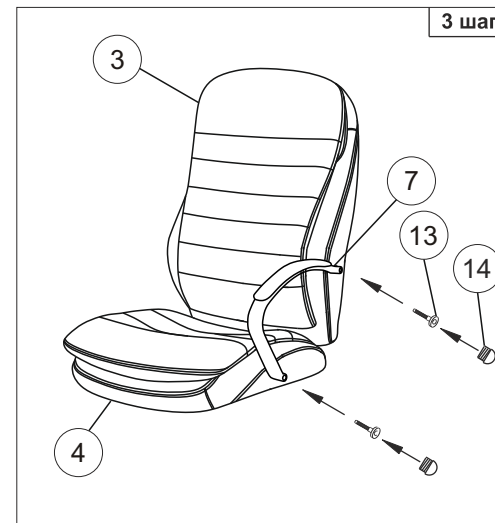
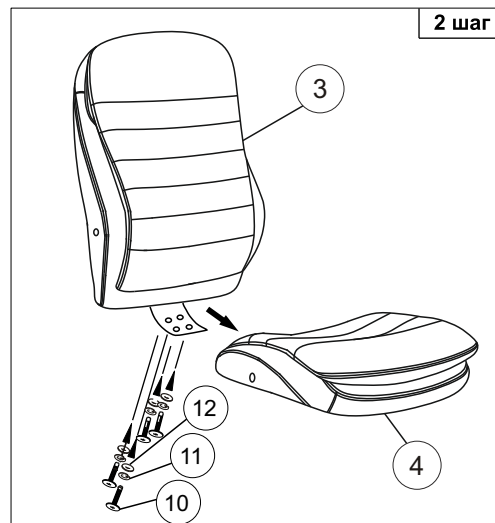
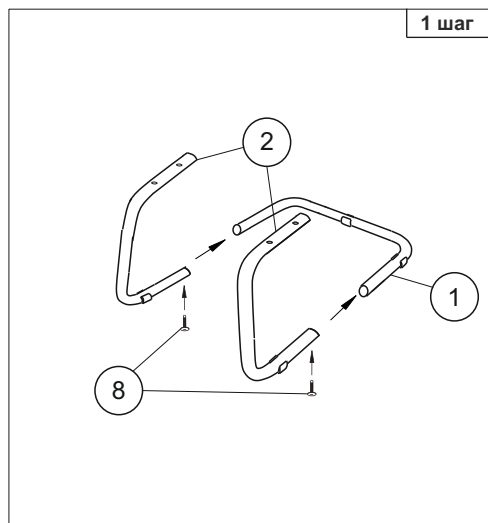


Инструкция по сборке офисного кресла (Т-9950AV)

1  1 шт.	2  2 шт.	3  1 шт.	4  1 шт.	5  Ключ 5 1 шт.	6  1 шт.	7  1 шт.	8  Винт М6х16 мм 2 шт.	9  Винт М6х50 мм 4 шт.	10  Винт М6х25 мм 4 шт.	11  Шайба пруж. 6 4 шт.
---	---	---	---	---	---	---	--	--	---	---



Примечание: Шаг 2-4: Вставить и закрутить винты поочерёдно, не затягивая их до конца. После выполнения шага 4 закрутить все винты до полной фиксации.