

Инструкция по сборке

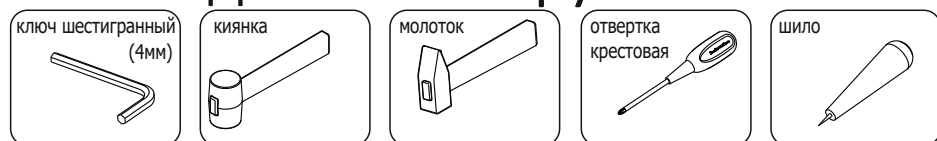
Приемная стойка угловая

ПСУ

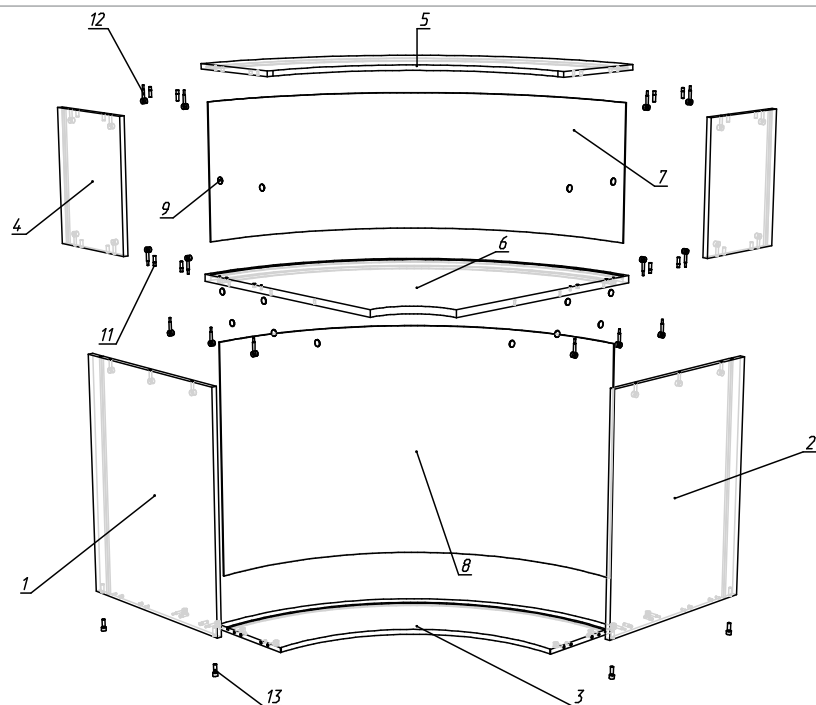
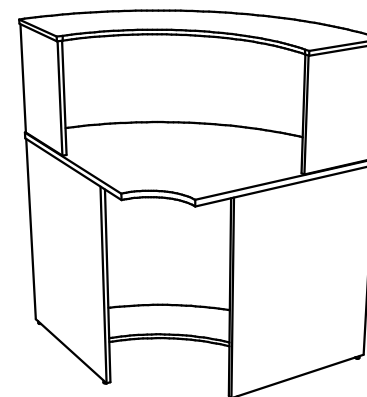
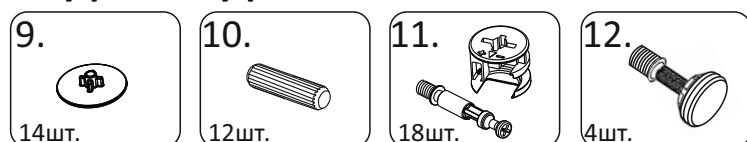


(90x90 h119)

Необходимый инструмент



Фурнитура



Спецификация на панели и профили

Поз.	Наименование	Готовая деталь		Толщина	Кол-во
		Длина	Ширина		
1	НПСУЛ - Ножка левая.	738	580	16	1
2	НПСУП - Ножка правая.	738	580	16	1
3	КРПСУН - Горизонталь нижняя.	871	871	16	1
4	ВПРПСУ - Верт. ПСУ правая.	404	300	16	2
5	КРПСУВ - Крышка верхн. ПСУ	898	898	16	1
6	КРПСУС - Крышка средняя.	900	900	22	1
7	ПСУВ - Стенка гнутая верхняя.	1378,1	420	3	1
8	ПСУН - Стенка гнутая нижняя.	1324,8	738	3	1

Спецификация на крепеж, фурнитуру

Поз.	Наименование	Кол-во
9	Заглушка эксцентрика	14
10	Шкант	12
11	Стяжка-эксцентрик	18
12	Опора регулируемая М6х25	4