

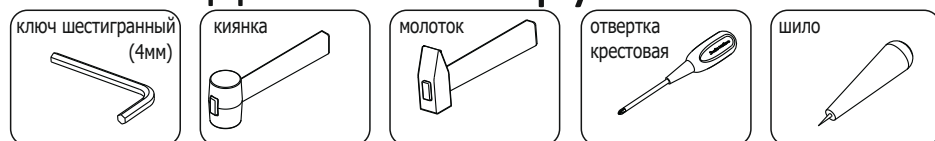
Инструкция по сборке

Стол с тумбой под холод

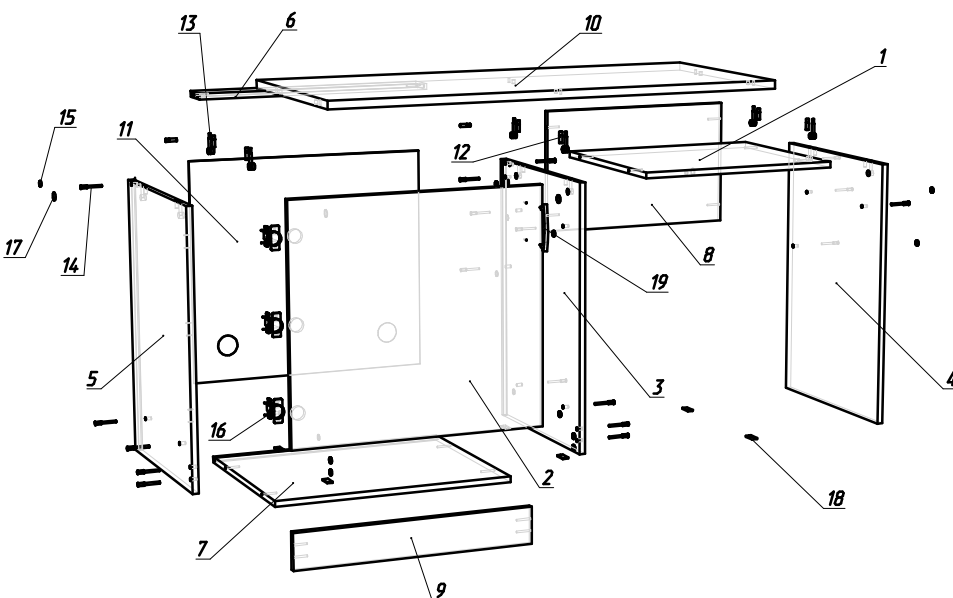
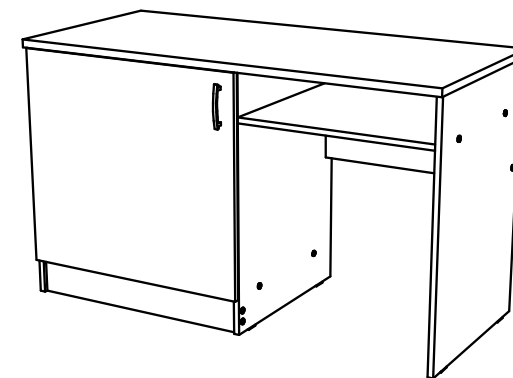
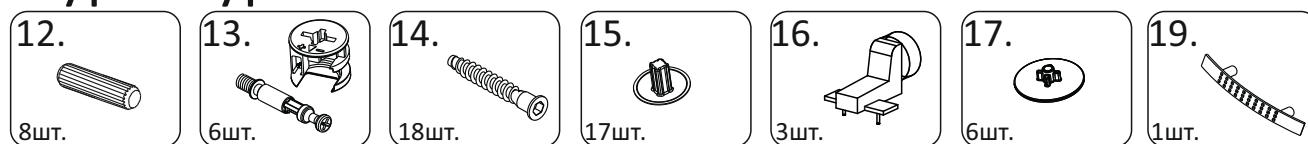
СТ14

(128x58 h76)

Необходимый инструмент



Фурнитура



Спецификация на панели и профили

Поз.	Наименование	Готовая деталь		Толщина	Кол-во
		Длина	Ширина		
1	СТ14ГВЛ - Гориз. верхн. лев.	562	500	16	1
2	СТ14ДЛ - Дверь левая.	634	686	16	1
3	СТ14ВС - Верт. средняя.	738	540	16	1
4	СТ14ВП - Верт. правая.	738	540	16	1
5	СТ14ВЛ - Верт. левая.	738	540	16	1
6	СТ14ПК - Планка каркасная.	658	84	16	1
7	СТ14ГН - Гориз. нижняя.	658	540	16	1
8	СТ14Ц - Царга.	562	350	16	1
9	СТ14ПЛ - Плинтус.	658	100	16	1
10	СТ14КР - Крышка.	1280	580	22	1
11	СТ14СЗ - Стенка задняя.	622	674	3	1

Спецификация на крепеж, фурнитуру

Поз.	Наименование	Кол-во
12	Шкант	8
13	Стяжка-эксцентрик	6
14	Евровинт 7x50	18
15	Заглушка евровинта	17
16	Петля	3
17	Заглушка эксцентрика	6
18	Подпятник	6
19	Ручка-скоба 96мм	1