

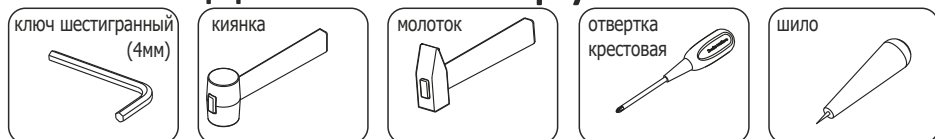
Инструкция по сборке

Шкаф для бумаг широкий высокий комбинированный

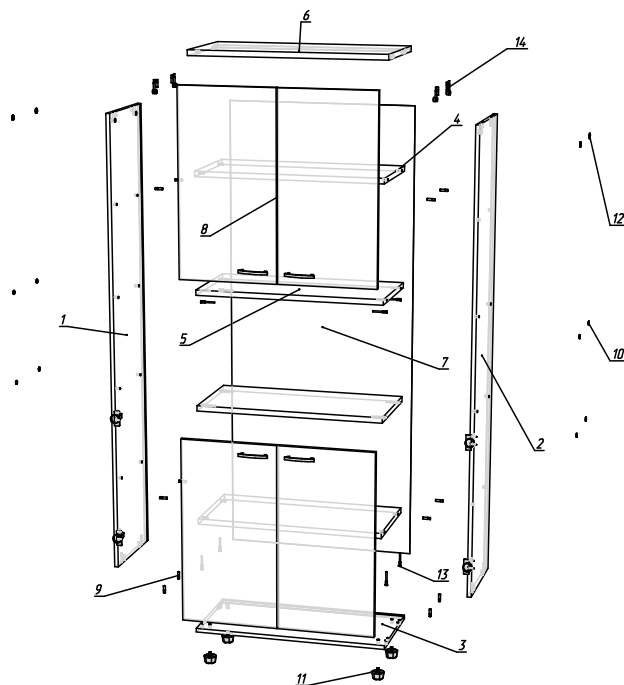
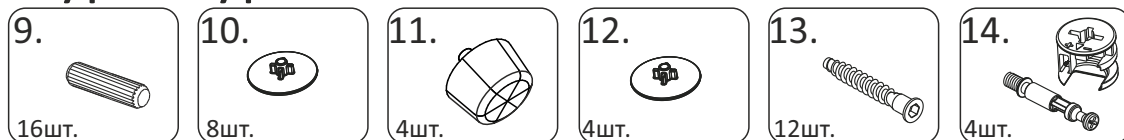
ШБ1ДВ4*2

(80x40 h195)

Необходимый инструмент



Фурнитура



Спецификация на панели и профили

Поз.	Наименование	Готовая деталь		Толщина	Кол-во
		Длина	Ширина		
1	ШБ1ВЛ - Верт. левая.	1888	382	16	1
2	ШБ1ВП - Верт. правая.	1888	382	16	1
3	ШБ1КН - Крышка нижняя.	800	382	16	1
4	ШБ1ПШ - Полка шкафа.	768	367	22	2
5	ШБ1ГС - Гориз. средняя.	768	367	22	2
6	ШБ1КВ - Крышка верхняя.	804	404	22	1
7	ШБ1СЗ - Стенка задняя.	1904	784	3	1

Спецификация на крепеж, фурнитуру

Поз.	Наименование	Кол-во
9	Шкант	16
10	Заглушка евроинта	8
11	Опора "американка" h27	4
12	Заглушка эксцентрика	4
13	Евроинт 7x50	12
14	Стяжка-эксцентрик	4

Спецификация на сборки

Поз.	Наименование	Кол-во
8	ДВ4	4