

Инструкция по сборке

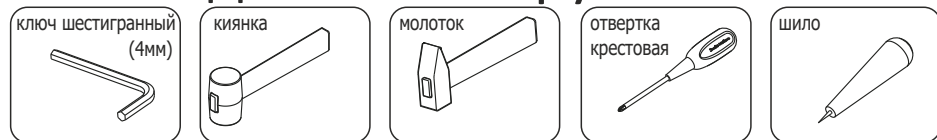
Дополнительный модуль

СБС

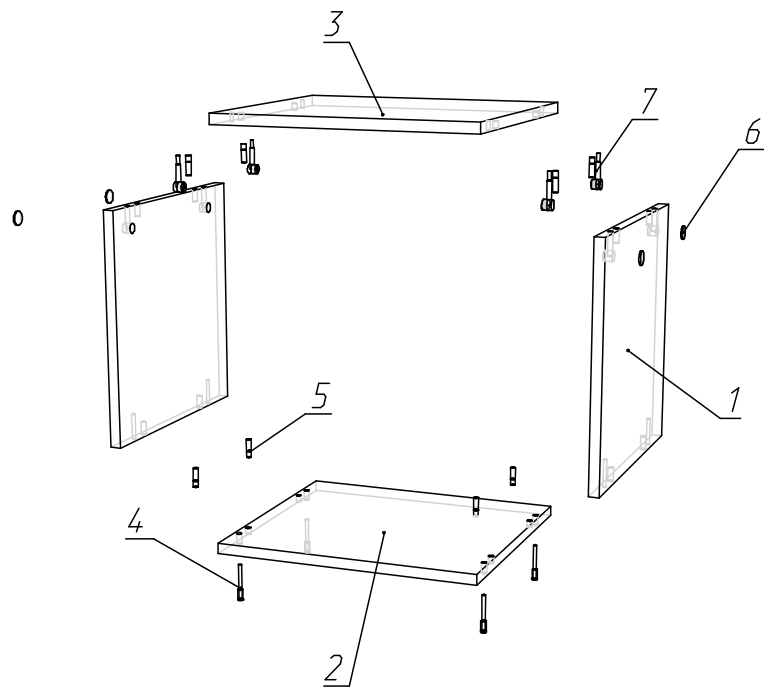
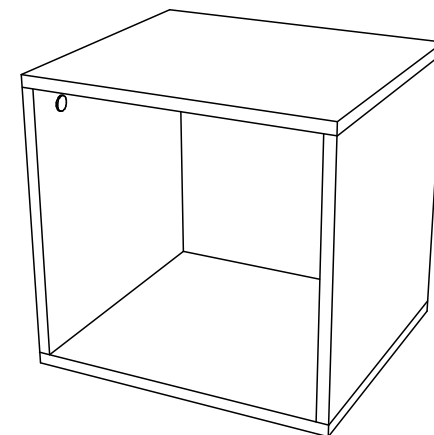
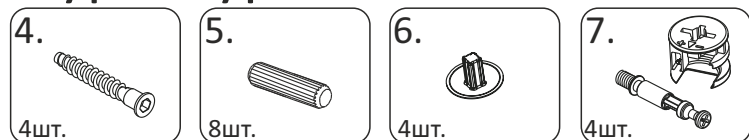
(40x37 h40)



Необходимый инструмент



Фурнитура



Спецификация на панели и профили

Поз.	Наименование	Готовая деталь		Толщина	Кол-во
		Длина	Ширина		
1	СБСВТ - Вертикаль.	364	370	16	2
2	СБСКН - Крышка нижняя.	412	370	16	1
3	СБСКВ - Крышка верхняя.	412	370	16	1

Спецификация на крепеж, фурнитуру

Поз.	Наименование	Кол-во
4	Евровинт 7x50	4
5	Шкант	8
6	Заглушка эксцентрика	4
7	Стяжка-эксцентрик	4