

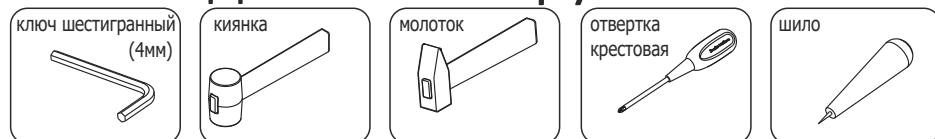
Инструкция по сборке

Стол приставной

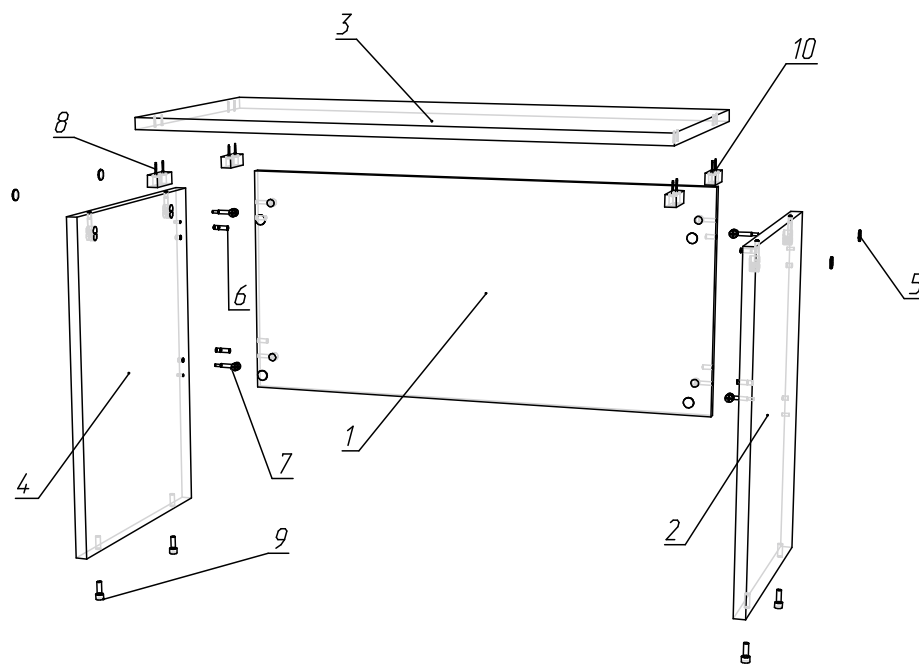
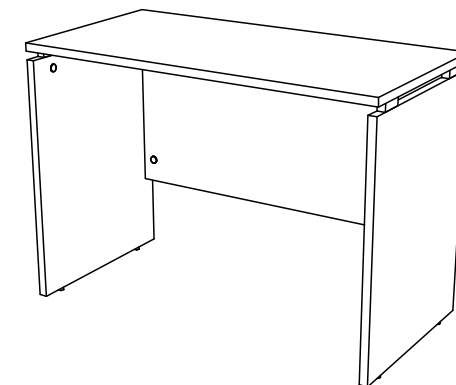
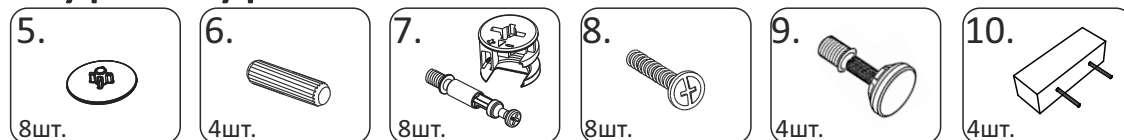
СТП7

(100x50 h70)

Необходимый инструмент



Фурнитура



Спецификация на панели и профили

Поз.	Наименование	Готовая деталь		Толщина	Кол-во
		Длина	Ширина		
1	Ц100 - Царга для ст.140	952	450	16	1
2	Н50h70П - Нога правая.	656	500	22	1
3	СТП7КР - Крышка стола.	1000	500	22	1
4	Н50h70Л - Нога левая.	656	500	22	1

Спецификация на крепеж, фурнитуру

Поз.	Наименование	Кол-во
5	Заглушка эксцентрика	8
6	Шкант	4
7	Стяжка-эксцентрик	8
8	Шуруп 4,2x19 (Прессшайба)	8
9	Опора регулируемая М6х25	4
10	Опора промежуточная 65*20*22.	4