

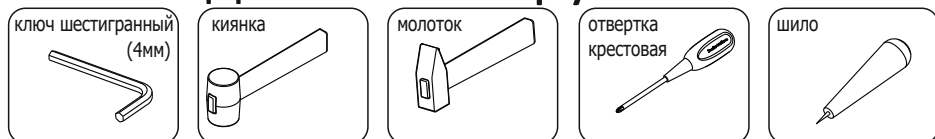
Инструкция по сборке

Торговая витрина с подсветкой

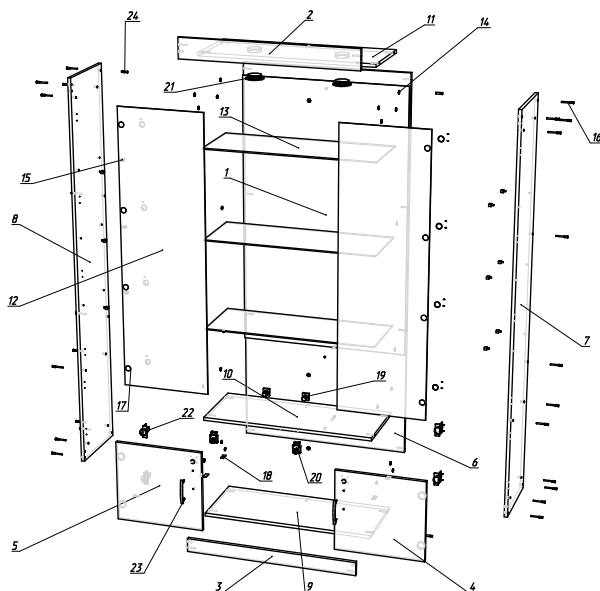
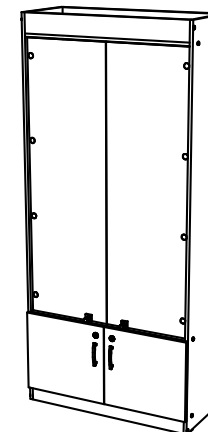
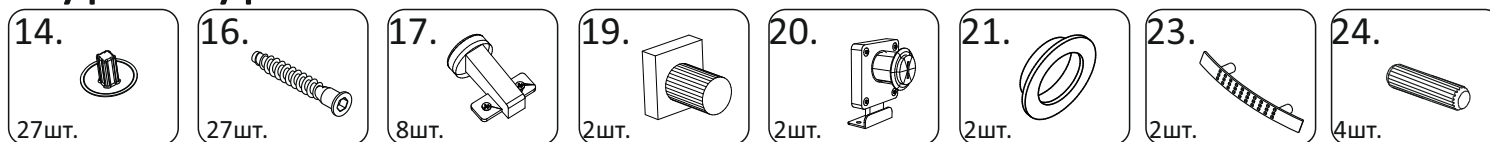
ТОО1.3П

(90x37 h200)

Необходимый инструмент



Фурнитура



Спецификация на панели и профили

| Поз. | Наименование | Готовая деталь | | Толщина | Кол-во |
|------|----------------------------------|----------------|--------|---------|--------|
| | | Длина | Ширина | | |
| 1 | ТОО1.3ПНЗБ - Зеркало обраб. | 1394 | 864 | 4 | 1 |
| 2 | ТОО1.3ПНЦ - Цоколь. | 868 | 100 | 16 | 1 |
| 3 | ТОО1.3ПНП - Плинтус. | 868 | 70 | 16 | 1 |
| 4 | ТОО1.3ПНДП - Дверь правая. | 412 | 447 | 16 | 1 |
| 5 | ТОО1.3ПНДЛ - Дверь левая. | 412 | 447 | 16 | 1 |
| 6 | ТОО1.3ПНПЗ - Панель задняя. | 2000 | 868 | 16 | 1 |
| 7 | ТОО1.3ПВП - Верт.правая. | 2000 | 370 | 16 | 1 |
| 8 | ТОО1.3ПВЛ - Верт.левая. | 2000 | 370 | 16 | 1 |
| 9 | ТОО1.3ПНГШ - Гориз. шкафа. | 868 | 353 | 16 | 1 |
| 10 | ТОО1.3ПНГШз - Гориз. шкафа. | 868 | 353 | 16 | 1 |
| 11 | ТОО1.3ПНГВ - Гориз. верхн. | 868 | 353 | 16 | 1 |
| 12 | ТОО1.3ПДС - Дверь стеклянная. | 1390 | 431 | 4 | 2 |
| 13 | ТОО1.3ПНПС5 - Полка стекл.обраб. | 866 | 326 | 5 | 3 |

Спецификация на крепеж, фурнитуру

| Поз. | Наименование | Кол-во |
|------|---|--------|
| 14 | Заглушка евровинта | 27 |
| 15 | Полкодержатель мет. с присоской 5x9 | 12 |
| 16 | Евровинт 7x50 | 27 |
| 17 | Петля MINI для вкладной стекл. двери. | 8 |
| 18 | Подпятник | 4 |
| 19 | Замок накладной для стекл. двери. (паз) | 2 |
| 20 | Замок Armstrong для распашной двери (мат хром 507-11 MCR) | 2 |
| 21 | Арматура хром. (светильник) | 2 |
| 22 | Петля для накл. двери. | 4 |
| 23 | Ручка-скоба 96мм | 2 |
| 24 | Шкант | 4 |