

Инструкция по сборке

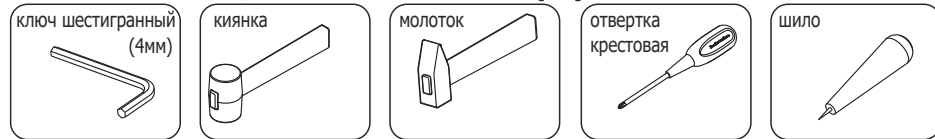
Стол рабочий

СТ-41

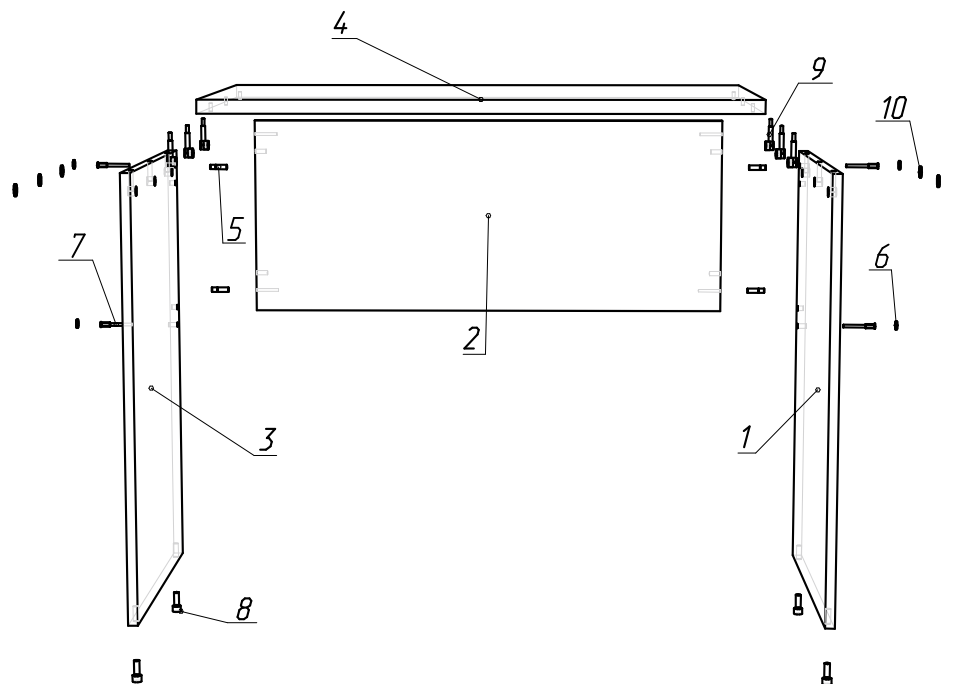
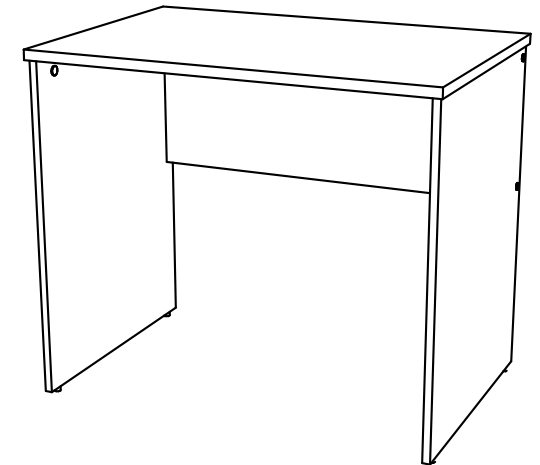
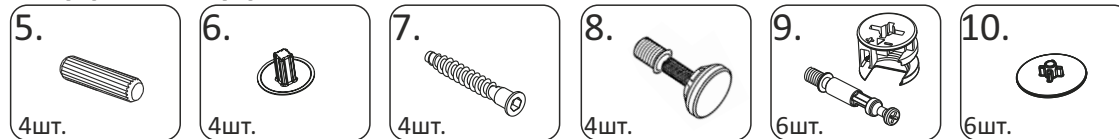
(90x60 h76)



Необходимый инструмент



Фурнитура



Спецификация на панели и профили

Поз.	Наименование	Готовая деталь		Толщина	Кол-во
		Длина	Ширина		
1	Н60П - Нога правая.	738	580	16	1
2	Ц41 - Царга.	856	350	16	1
3	Н60Л - Нога левая.	738	580	16	1
4	КР41 - Крышка.	900	600	22	1

Спецификация на крепеж, фурнитуру

Поз.	Наименование	Кол-во
5	Шкант	4
6	Заглушка евровинта	4
7	Евровинт	4
8	Опора регулируемая М6х25	4
9	Стяжка-эксцентрик	6
10	Заглушка эксцентрика	6