

Инструкция по сборке

Стол для заседаний

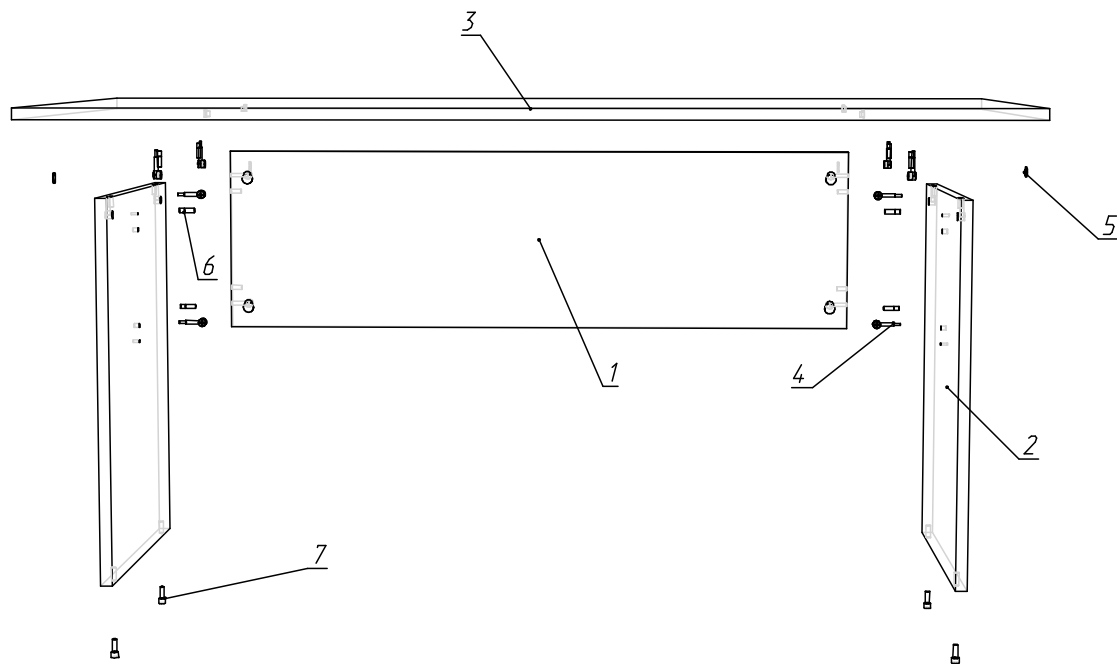
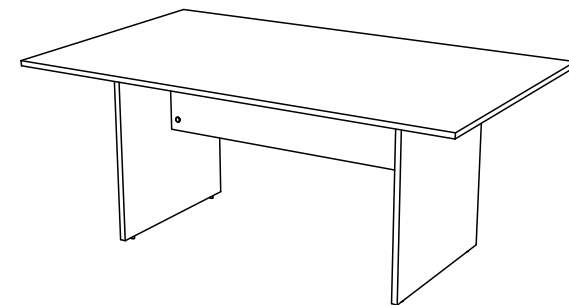
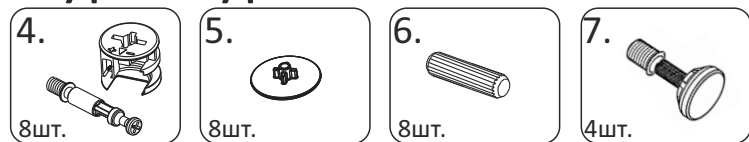
СТП19

(187x110 h76)

Необходимый инструмент



Фурнитура



Спецификация на панели и профили

Поз.	Наименование	Готовая деталь		Толщина	Кол-во
		Длина	Ширина		
1	СТП19Ц - Царга.	1226	350	16	1
2	СТП19Н - Нога.	738	700	22	2
3	СТП19КР - Крышка	1870	1100	22	1

Спецификация на крепеж, фурнитуру

Поз.	Наименование	Кол-во
4	Стяжка-эксцентрик	8
5	Заглушка эксцентрика	8
6	Шкант	8
7	Опора регулируемая М6х25	4