

# Инструкция по сборке

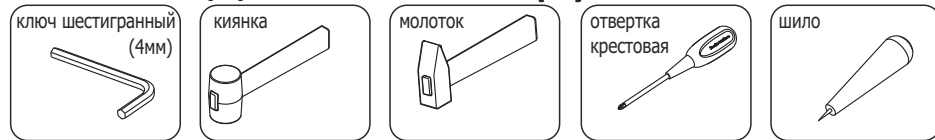
## Стол рабочий

# СТ-10

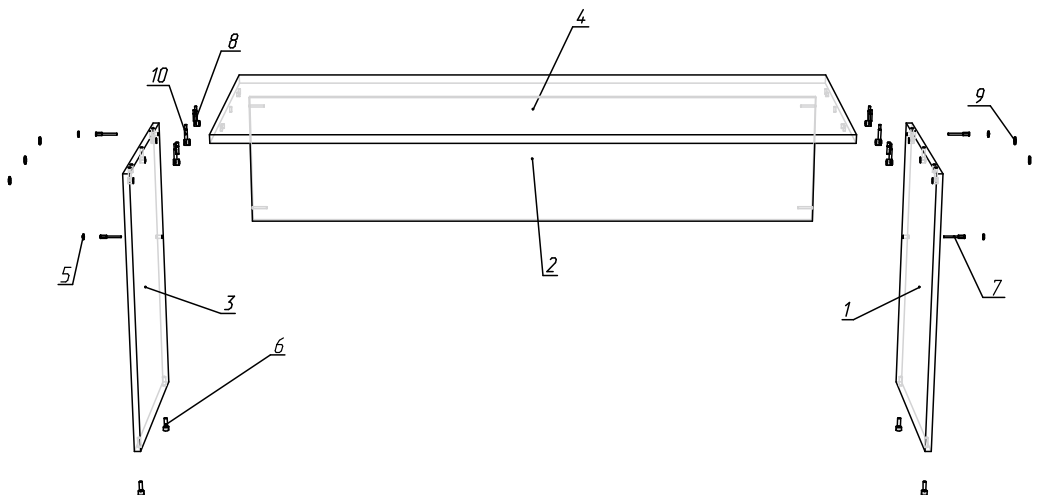
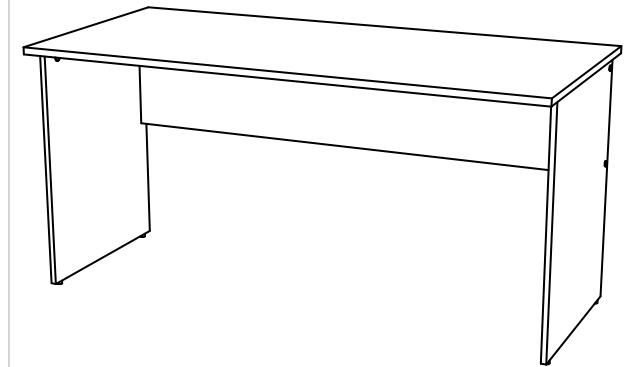
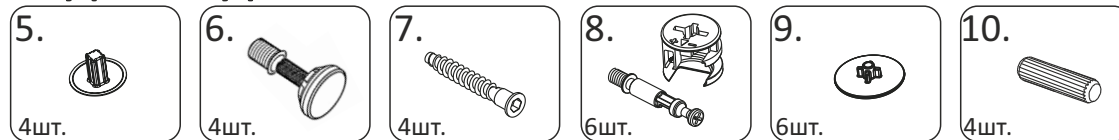
(160x73 h76)



### Необходимый инструмент



### Фурнитура



### Спецификация на панели и профили

Поз.	Наименование	Готовая деталь		Толщина	Кол-во
		Длина	Ширина		
1	Н60П - Ножка правая.	738	580	16	1
2	Ц10 - Царга.	1556	350	16	1
3	Н60Л - Ножка левая.	738	580	16	1
4	КР10 - Крышка.	1600	730	22	1

### Спецификация на крепеж, фурнитуру

Поз.	Наименование	Кол-во
5	Заглушка евровинта	4
6	Опора регулируемая М6х25	4
7	Евровинт	4
8	Стяжка-эксцентрик	6
9	Заглушка эксцентрика	6
10	Шкант	4