

Инструкция по сборке

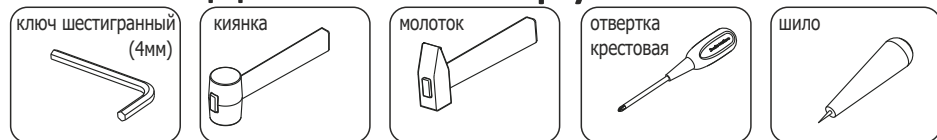
Стеллаж-этажерка

T1.5

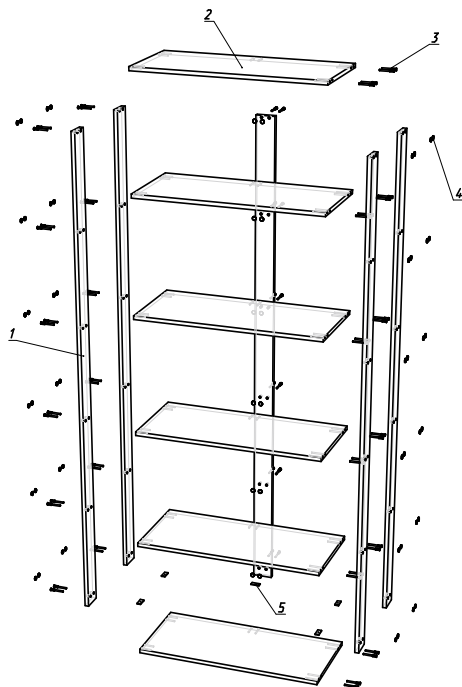
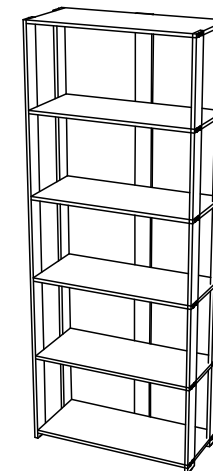
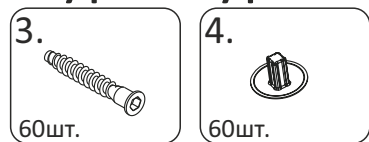
(100x30 h200)



Необходимый инструмент



Фурнитура



Спецификация на панели и профили

Поз.	Наименование	Готовая деталь		Толщина	Кол-во
		Длина	Ширина		
1	T1.1В - Вертикаль.	2023	80	16	5
2	T1.5Г - Горизонталь.	568	354	16	6

Спецификация на крепеж, фурнитуру

Поз.	Наименование	Кол-во
3	Евровинт 7x50	60
4	Заглушка евровинта	60
5	Подпятник	5