

# Инструкция по сборке

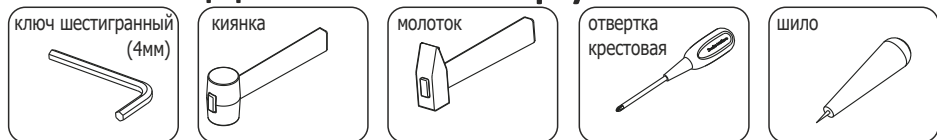
## Шкаф для одежды 4-х секционный

# ШО8

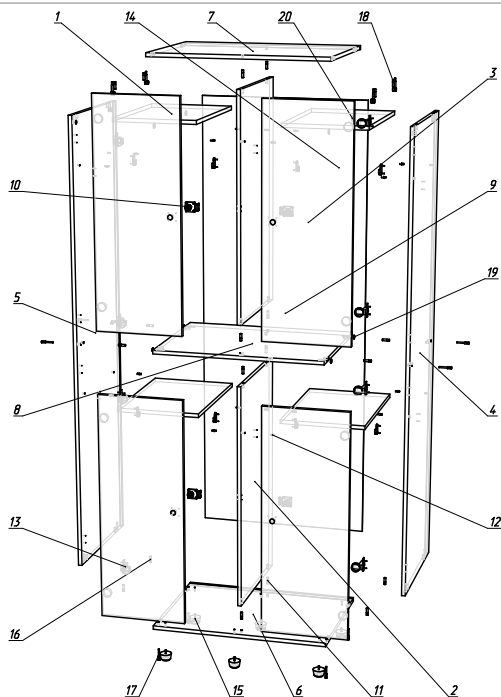
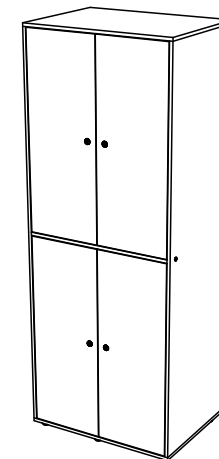
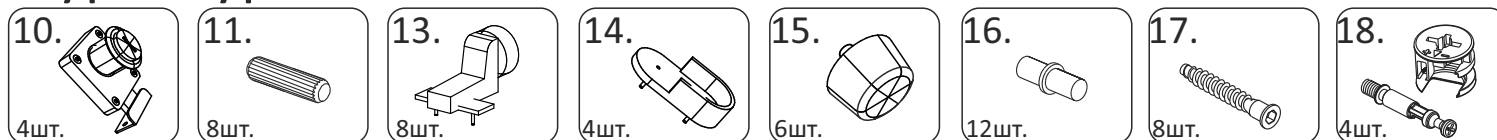


(77x56 h200)

### Необходимый инструмент



### Фурнитура



### Спецификация на панели и профили

Поз.	Наименование	Готовая деталь		Толщина	Кол-во
		Длина	Ширина		
1	ШО8ПВ - Полка вкладная.	361	528	16	4
2	ШО8ВС - Вертикаль средняя.	974	528	16	2
3	ШО8ДВ - Дверь.	970	366	16	4
4	ШО8ВП - Верт. правая ПРОПИЛ.	1964	560	16	1
5	ШО8ВЛ - Верт. левая ПРОПИЛ.	1964	560	16	1
6	ШО8КН - Кр-ка нижняя ПРОПИЛ.	770	560	16	1
7	ШО8КВ - Кр-ка верхняя ПРОПИЛ.	770	560	16	1
8	ШО8ГС - Гориз. средняя.	738	545	16	1
9	СЗ1 - Стенка задняя.	1980	754	3	1

### Спецификация на крепеж, фурнитуру

Поз.	Наименование	Кол-во
10	Замок Armstrong для распашной двери (мат хром 507-11 MCR)	4
11	Шкант	8
12	Полкодержатель	16
13	Петля вкладная 110гр.	8
14	Штангодержатель (овал) 43x10	4
15	Опора шкафа Ф50	6
16	Шкант для эксцентрика	12
17	Евровинт	8
18	Стяжка-эксцентрик	4
19	Заглушка евровинта	4
20	Заглушка эксцентрика	4