

Инструкция по сборке

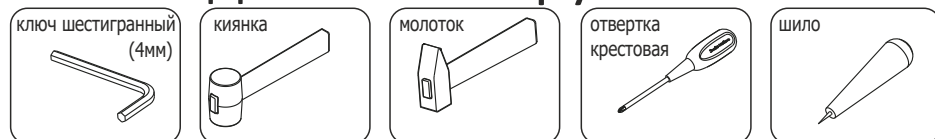
Стол письменный

СТП8

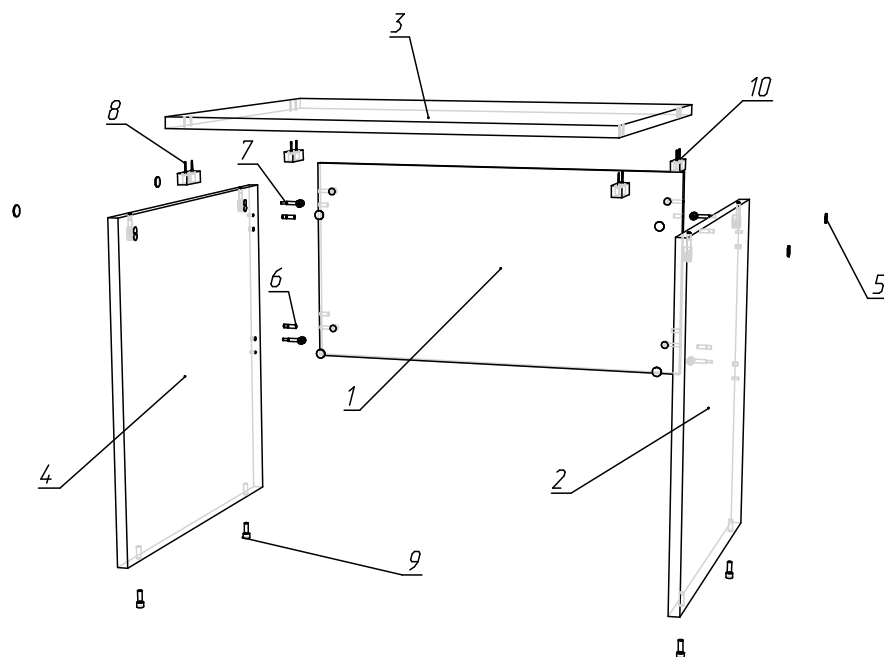
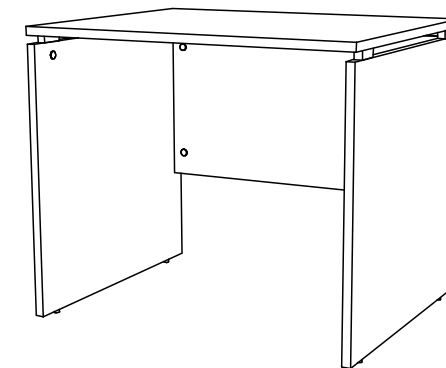


(90x73 h76)

Необходимый инструмент



Фурнитура



Спецификация на панели и профили

Поз.	Наименование	Готовая деталь		Толщина	Кол-во
		Длина	Ширина		
1	Ц90 - Царга для ст.90	852	450	16	1
2	Н73h76П - Нога правая.	716	730	22	1
3	СТП8КР - Крышка стола.	900	730	22	1
4	Н73h76Л - Нога левая.	716	730	22	1

Спецификация на крепеж, фурнитуру

Поз.	Наименование	Кол-во
5	Заглушка эксцентрика	8
6	Шкант	4
7	Стяжка-эксцентрик	8
8	Шуруп 4,2x19 (Прессшайба)	8
9	Опора регулируемая М6x25	4
10	Опора промежуточная 65*20*22.	4