

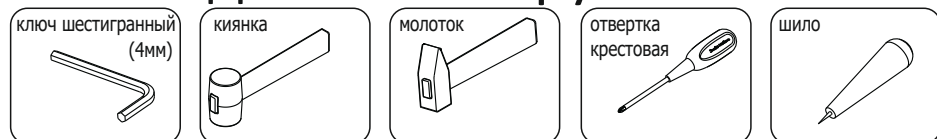
Инструкция по сборке

Столик журнальный

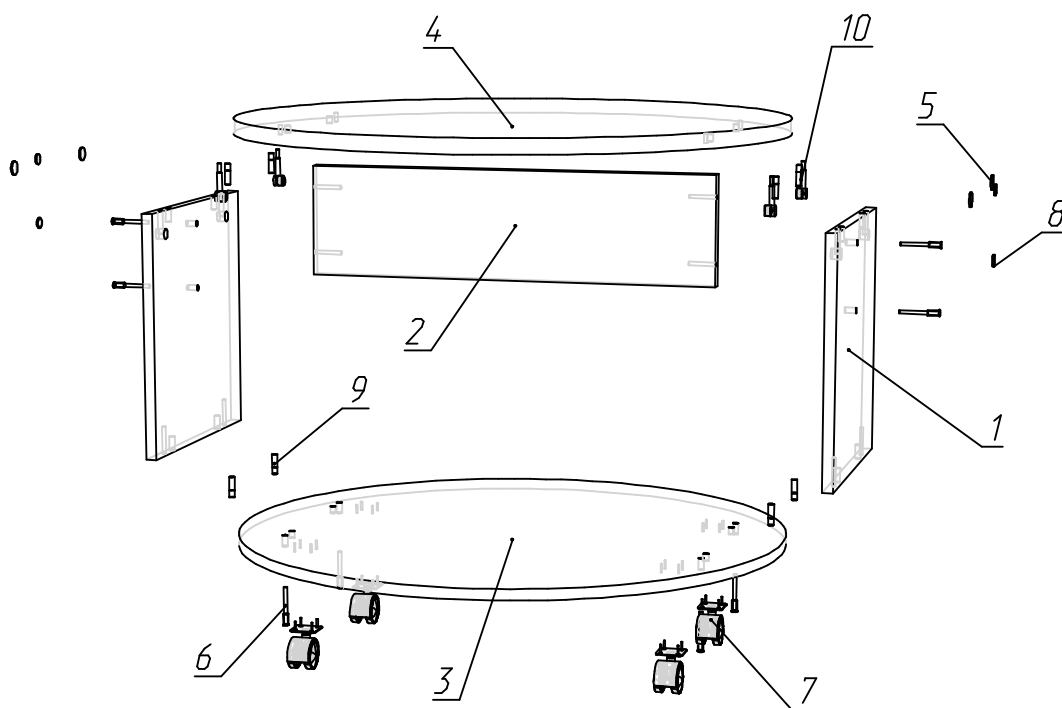
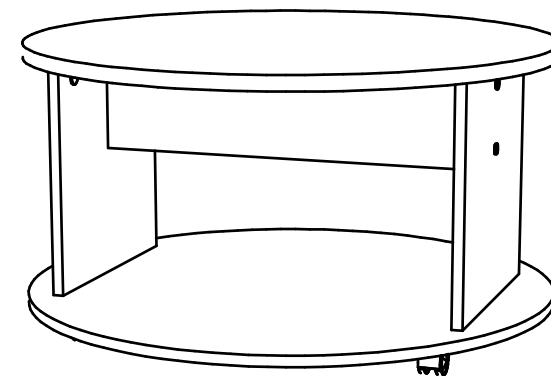
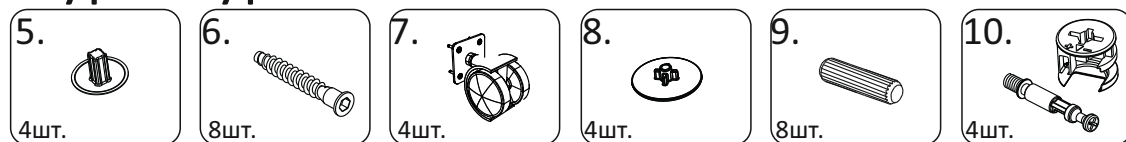
СТ17

(80x80 h45)

Необходимый инструмент



Фурнитура



Спецификация на панели и профили

Поз.	Наименование	Готовая деталь		Толщина	Кол-во
		Длина	Ширина		
1	СТ16ВК - Вертикаль.	357	360	16	2
2	СТ16Ц - Царга.	600	160	16	1
3	СТ17КН - Кр. нижн. РАДИУС.	800	800	16	1
4	СТ17КВ - Кр. верхн. РАДИУС.	800	800	22	1

Спецификация на крепеж, фурнитуру

Поз.	Наименование	Кол-во
5	Заглушка эксцентрика	4
6	Евровинт 7x50	8
7	Ролик N55xD40 пластиковый черный	4
8	Заглушка евровинта	4
9	Шкант	8
10	Стяжка-эксцентрик	4