

# Инструкция по сборке

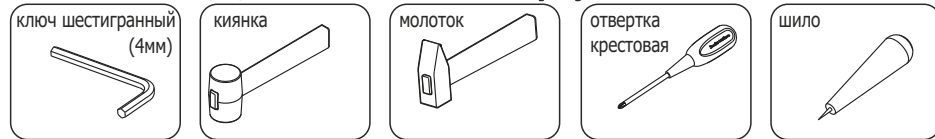
## Стол для заседаний овальный

# СТЗ120

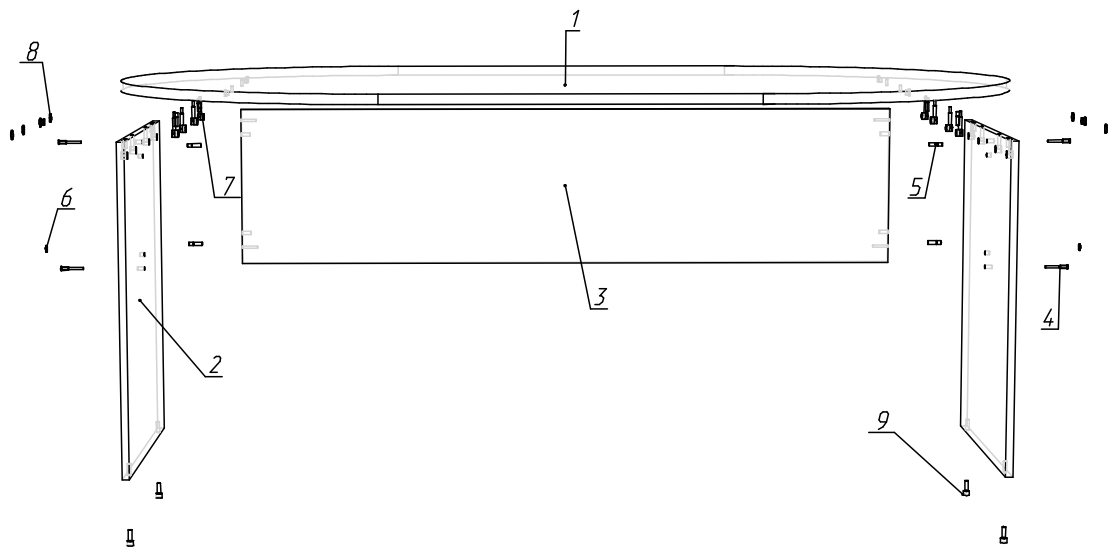
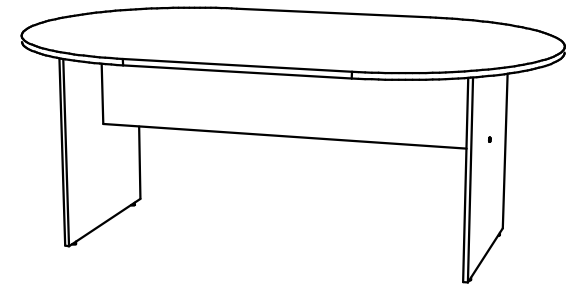
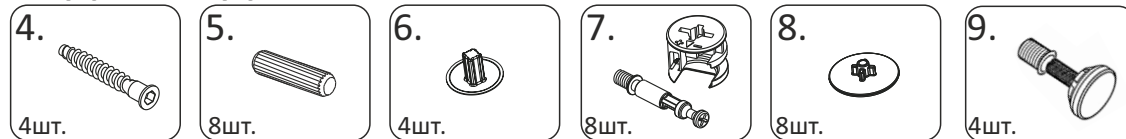
(200x120 h76)



### Необходимый инструмент



### Фурнитура



### Спецификация на панели и профили

Поз.	Наименование	Готовая деталь		Толщина	Кол-во
		Длина	Ширина		
1	КР70Р - Крышка РАДИУС.	2000	1200	22	1
2	Н70 - Ножка.	738	700	16	2
3	Ц70 - Царга.	1470	350	16	1

### Спецификация на крепеж, фурнитуру

Поз.	Наименование	Кол-во
4	Евровинт	4
5	Шкант	8
6	Заглушка евровинта	4
7	Стяжка-эксцентрик	8
8	Заглушка эксцентрика	8
9	Опора регулируемая М6х25	4