

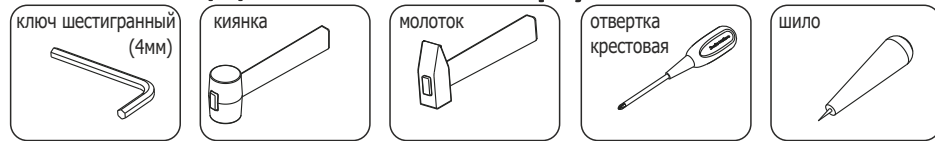
Инструкция по сборке

Стол письменный

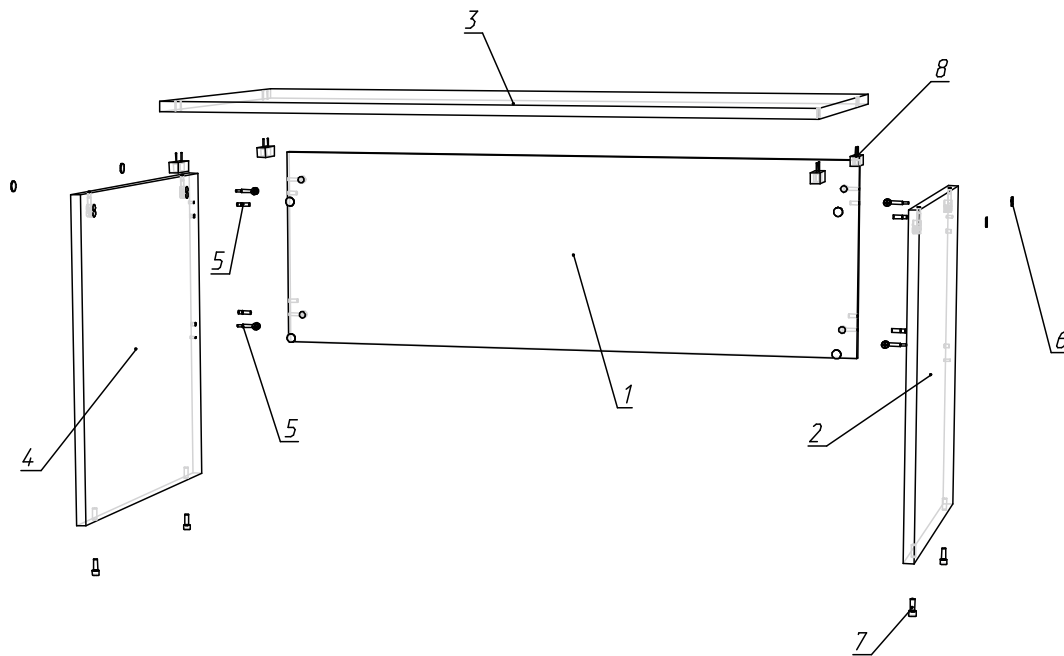
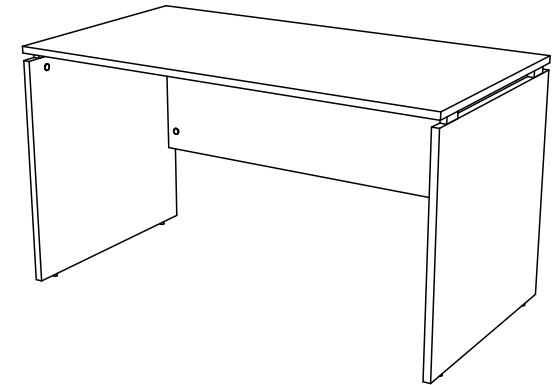
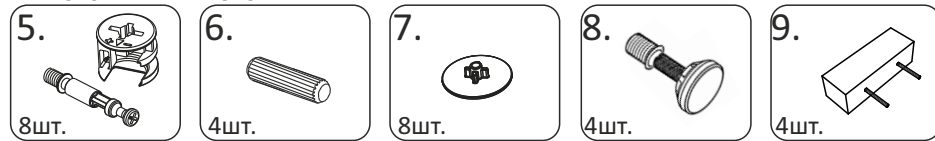
СТП48

(140x73 h76)

Необходимый инструмент



Фурнитура



Спецификация на панели и профили

Поз.	Наименование	Готовая деталь		Толщина	Кол-во
		Длина	Ширина		
1	Ц140 - Царга для ст.140	1352	450	16	1
2	Н73h76П - Нога правая.	716	730	22	1
3	СТП48КР - Крышка стола.	1400	730	22	1
4	Н73h76Л - Нога левая.	716	730	22	1

Спецификация на крепеж, фурнитуру

Поз.	Наименование	Кол-во
5	Стяжка-эксцентрик	8
6	Шкант	4
7	Заглушка эксцентрика	8
8	Опора регулируемая М6х25	4
9	Опора промежуточная 65*20*22.	4