

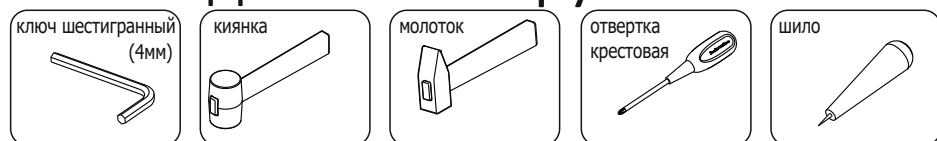
Инструкция по сборке

Торговая витрина с подсветкой

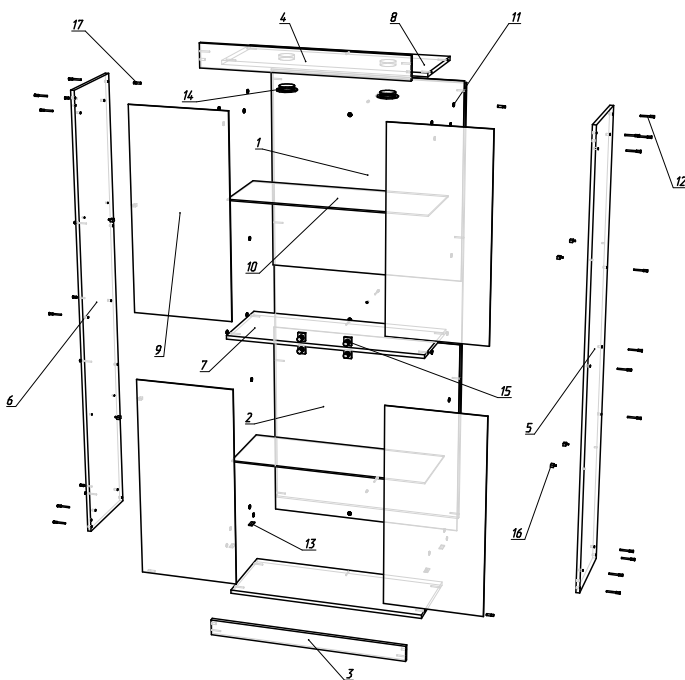
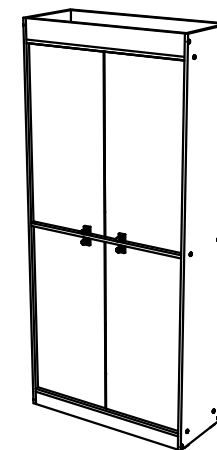
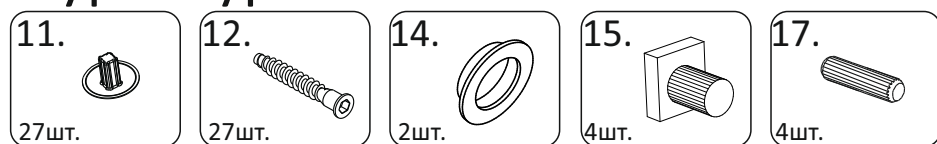
ТОО1.5П

(90x37 h200)

Необходимый инструмент



Фурнитура



Спецификация на панели и профили

Поз.	Наименование	Готовая деталь		Толщина	Кол-во
		Длина	Ширина		
1	ТОО1.5ПНСБ - Стекло обраб.	887	864	4	2
2	ТОО1.5ПНПЗ - Панель задняя.	2000	868	16	1
3	ТОО1.5ПНП - Плинтус.	868	70	16	1
4	ТОО1.5ПНЦ - Цоколь.	868	100	16	1
5	ТОО1.5ПВП - Верт.правая.	2000	370	16	1
6	ТОО1.5ПВЛ - Верт.левая.	2000	370	16	1
7	ТОО1.5ПНГШ - Гориз. шкафа.	868	353	16	2
8	ТОО1.5ПНГВ - Гориз. верхн.	868	353	16	1
9	ТОО1.5ПДС - Дверь стеклянная.	883	430	4	4
10	ТОО1.5ПНПС5 - Полка стекл.обраб	866	326	5	2

Спецификация на крепеж, фурнитуру

Поз.	Наименование	Кол-во
11	Заглушка евровинта	27
12	Евровинт 7x50	27
13	Подпятник	4
14	Арматура хром. (светильник)	2
15	Замок накладной для стекл. двери. (паз)	4
16	Полкодержатель мет. с присоской 5x9	8
17	Шкант	4