

Инструкция по сборке

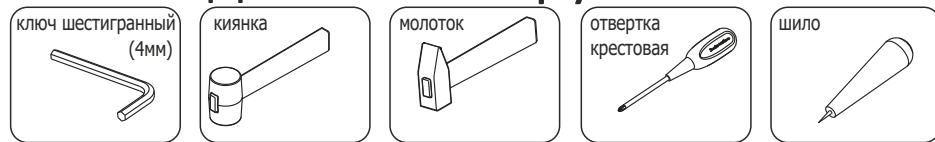
Стол для переговоров

СТК13

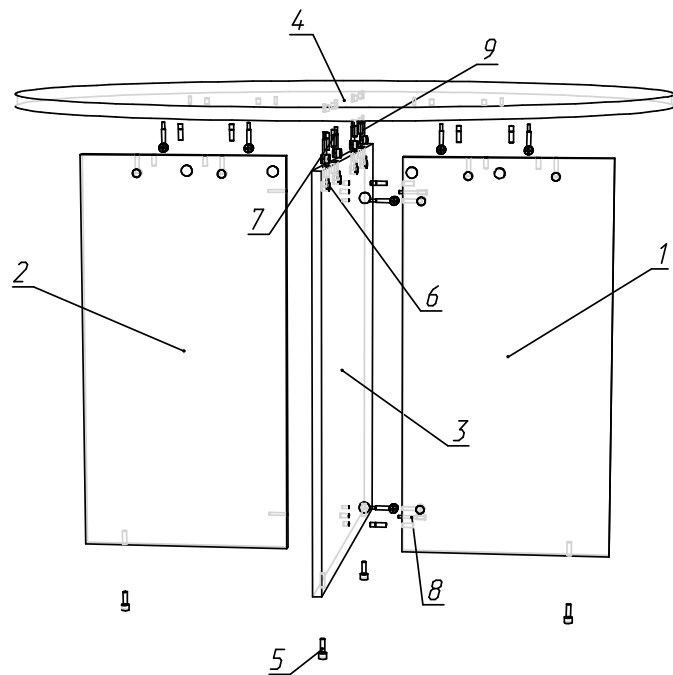
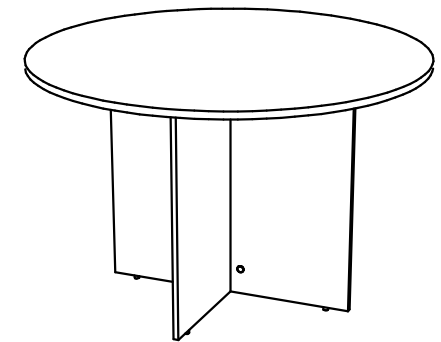
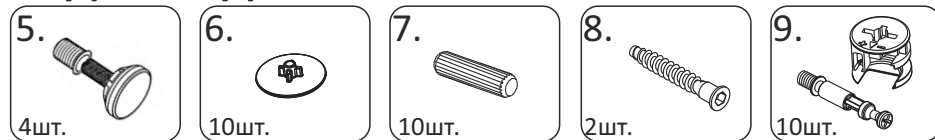
(120x120 h76)



Необходимый инструмент



Фурнитура



Спецификация на панели и профили

Поз.	Наименование	Готовая деталь		Толщина	Кол-во
		Длина	Ширина		
1	НУ13П - Нога прист. правая.	738	386	16	1
2	НУ13Л - Ножка прист. левая.	738	386	16	1
3	НШ13 - Нога широкая.	738	788	16	1
4	СТК13КР - Крышка.	1200	1200	22	1

Спецификация на крепеж, фурнитуру

Поз.	Наименование	Кол-во
5	Опора регулируемая М6х25	4
6	Заглушка эксцентрика	10
7	Шкант	10
8	Евровинт	2
9	Стяжка-эксцентрик	10