

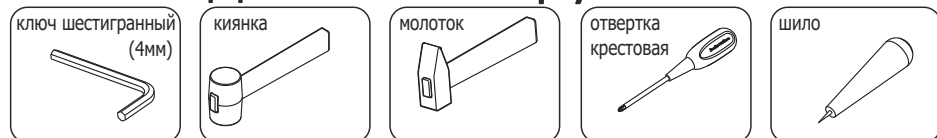
Инструкция по сборке

Стеллаж для бумаг широкий высокий полуоткрытый

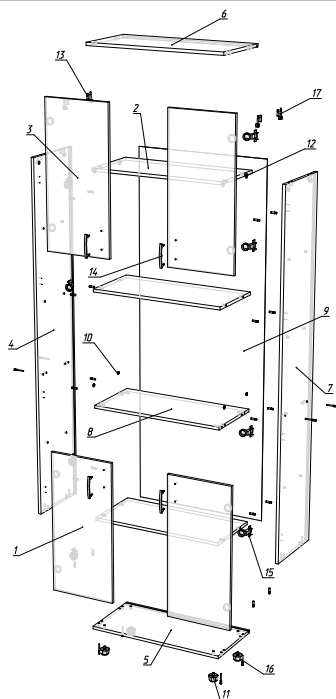
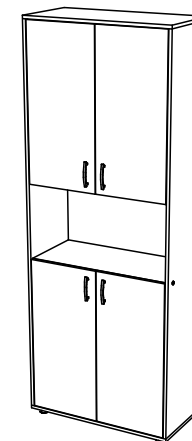
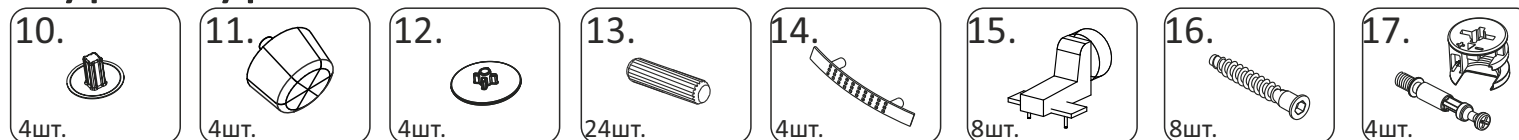
СБ1ДВ45

(77x37 h200)

Необходимый инструмент



Фурнитура



Спецификация на панели и профили

Поз.	Наименование	Готовая деталь		Толщина	Кол-во
		Длина	Ширина		
1	Дверь	789	366	16	2
2	Горизонтальная	738	340	16	3
3	Дверь	789	366	16	2
4	Вертикальная	1964	370	16	1
5	Горизонтальная	770	370	16	1
6	Горизонтальная	770	370	16	1
7	Вертикальная	1964	370	16	1
8	Горизонтальная	738	340	16	1
9	Фронтальная	1980	754	3	1

Спецификация на крепеж, фурнитуру

Поз.	Наименование	Кол-во
10	Заглушка евроинта	4
11	Опора шкафа Ф50	4
12	Заглушка эксцентрика	4
13	Шкант	24
14	Ручка-скоба 96мм	4
15	Петля вкладная 110гр.	8
16	Евроинт	8
17	Стяжка-эксцентрик	4